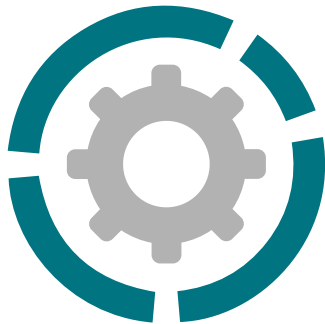


# BOXER 15

## DRUCKLUFT-DOPPELMEMBRANPUMPEN



**DEBEM**  
DEUTSCHLAND



Saug-/Druckanschlüsse	3/8" f BSPP (*)
Luftanschluss	3/8" f BSPP
Maximale Fördermenge*	17 l/min
Maximaler Luftversorgungsdruck	8 bar
Maximale Prävalenz*	80 m
Maximale Saugleistung im Falle einer negativen Förderhöhe - im trockenen Zustand**	3 m
Maximale Saugleistung im Falle einer negativen Förderhöhe - bei eingeschalteter Pumpe	9,5 m
Maximaler Durchmesser der schwebenden Feststoffe	0,5 mm
Geräuschpegel	65 dB
Volumen pro Schuss	10,3 cc



(\*) NPT-Anschlüsse nur auf Anfrage

\*Die Kurven und Leistungen beziehen sich auf Pumpen mit Tauchansaugung und freiem Druckanschluss, mit Wasser bei einer Temperatur von 20 °C und variieren je nach Materialzusammensetzung.

\*\* Der Wert hängt von der Pumpenkonfiguration ab.

CE



- Produkt entworfen und hergestellt in Italien
- PATENTIERTER Antiblockier-Druckluftkreis
- Betrieb mit NICHT geölter Luft
- SELBSTANSAUGEND
- Unterstützt den Trockenlauf
- ATEX-Zertifizierung für ZONE 1 - ZONE 2
- IECEx-Zertifizierung
- Möglichkeit, die Betriebsgeschwindigkeit einzustellen
- Vielseitigkeit in der Anwendung
- Geeignet zum Fördern von Flüssigkeiten mit hoher Viskosität und für schwerfällige Anwendungen
- Möglichkeit der Handhabung von Flüssigkeiten mit Schwebstoffen
- Möglichkeit einer hängenden Installation
- Verteiler mit Edelstahl-Verstärkungsringen für PP – PP+CF – PVDF-Pumpen erhältlich
- Für Dauereinsatz geeignet

# BOXER 15

DRUCKLUFT-DOPPELMEMBRANPUMPEN



## Merkmale und Typen



ATEX Zone 1 (CONDUCT): II2GExhIIIBT4Gb – II2DExhIIIBT135°CDbX  
ATEX Zone 2 (STANDARD): II3GExhIIIBT4Gc – II3DExhIIIBT135°CDeX – IM2ExhIMbX\*  
IECEX: ExhIIIBT4Gb – ExhIIIBT135°CDb

\* Die Zeichenfolge für Bergbauanwendungen gilt nicht für die Aluminiumpumpen der Reihe BOXER



PP

Boxer 15



### Maximale Größe

Höhe	149 mm
Breite	148 mm
Tiefe	80 mm



### Werkstoff [Körper und Krümmer] und Nettogewicht

<b>Polypropylen (mit Glasfüllstoff)</b>	1,1 Kg
	Temp. 3°C min. 65°C max
<b>Leitfähiges Polypropylen (mit Kohlefüllstoff)</b>	1,1 Kg
	Temp. 3°C min. 65°C max



PVDF

Boxer 15



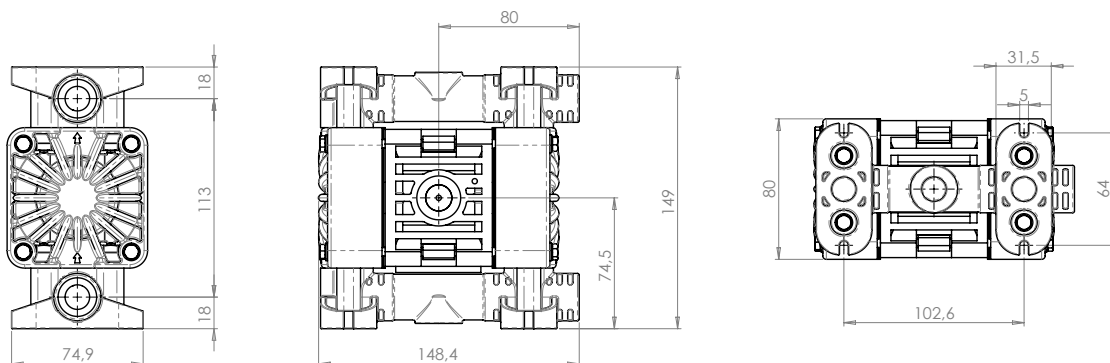
### Maximale Größe

Höhe	149 mm
Breite	149 mm
Tiefe	80 mm



### Werkstoff [Körper und Krümmer] und Nettogewicht

<b>PVDF (mit Kohlefüllstoff)</b>	1,38 Kg
	Temp. 3°C min. 95°C max



# BOXER 15

DRUCKLUFT-DOPPELMEMBRANPUMPEN



## Merkmale und Typen



ATEX Zone 1 (CONDUCT): II2ExhII BT4Gb – II2DExhII BT135°CDbX  
ATEX Zone 2 (STANDARD): II3GExhII BT4Gc – II3DExhII BT135°CDeX – IM2ExhIMbX\*  
IECEx: ExhII BT4Gb – ExhII BT135°CDb

\* Die Zeichenfolge für Bergbauanwendungen gilt nicht für die Aluminiumpumpen der Reihe BOXER



### ALU

Boxer 15



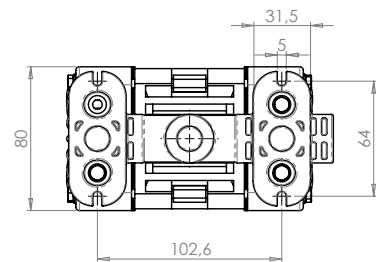
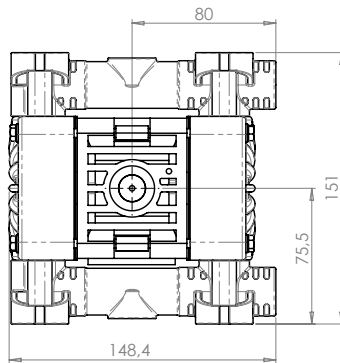
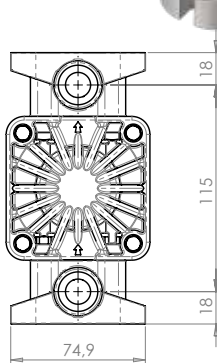
#### Maximale Größe

Höhe	151 mm
Breite	149 mm
Tiefe	80 mm



#### Werkstoff [Körper und Krümmer] und Nettogewicht

ALU	1,9 Kg
	Temp. 3°C min.
	95°C max



### AISI 316 L

Boxer 15



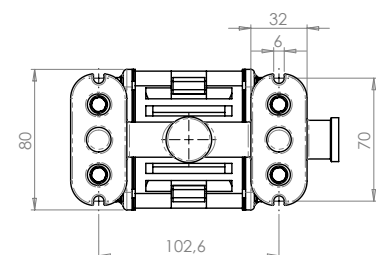
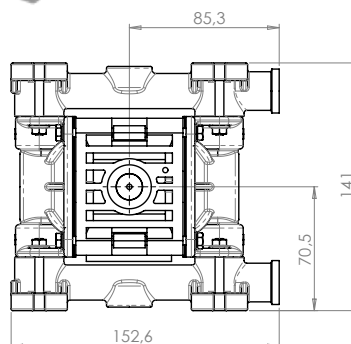
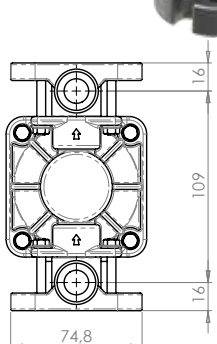
#### Maximale Größe

Höhe	141 mm
Breite	153 mm
Tiefe	80 mm



#### Werkstoff [Körper und Krümmer] und Nettogewicht

AISI 316 L	2,4 Kg
	Temp. 3°C min.
	95°C max



# BOXER 15

## DRUCKLUFT-DOPPELMEMBRANPUMPEN

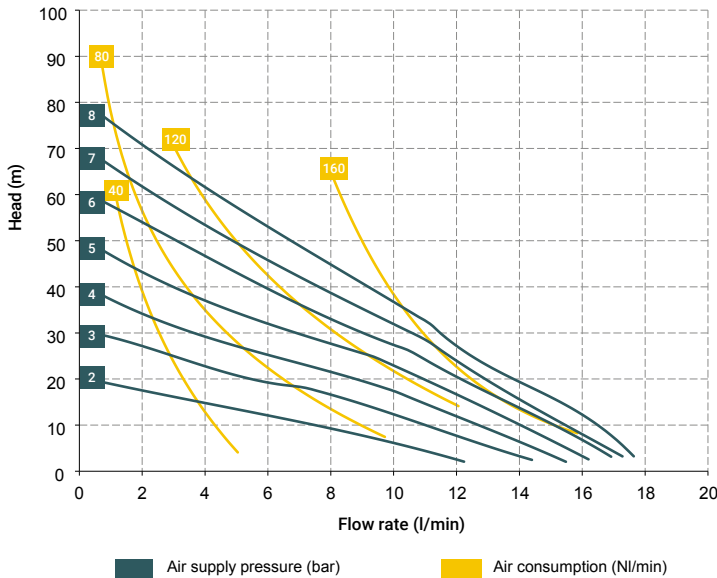


### Merkmale und Typen



ATEX Zone 1 (CONDUCT): II2GExhIIBT4Gb – II2DExhIIBT135°CDbX  
 ATEX Zone 2 (STANDARD): II3GExhIIBT4Gc – II3DExhIIBT135°CDeX – IM2ExhIMbX\*  
 IECEx: ExhIIBT4Gb – ExhIIBT135°CDb

\* Die Zeichenfolge für Bergbauanwendungen gilt nicht für die Aluminiumpumpen der Reihe BOXER



\*Die Kurven und Leistungen beziehen sich auf Pumpen mit Tauchansaugung und freiem Druckanschluss, mit Wasser bei einer Temperatur von 20 °C und variieren je nach Materialzusammensetzung.

#### Zugehöriges Zubehör:

- Equaflux 51
- (Für die Dämpfermaterialien siehe entsprechendes technisches Datenblatt)
- Fußventil
- Luftregulierungsbausatz
- Vorherbestimmer von Zyklen
- Impulszähler
- Verstärkungsringe
- Flanschbausatz (DIN-Flansche - ANSI auf Anfrage)

#### Verteilermaterial T15 (Pneumatikkreis):

- POM

#### Kernmaterial:

- Polypropylen (mit Glasfüllstoff)
- Leitfähiges Polypropylen (mit Kohlefüllstoff)
- Aluminium

#### Membranmaterialien:

- PTFE
- NBR

#### Materialien der Verschlussstücke:

- Polypropylen (mit Glasfüllstoff)
- Leitfähiges Polypropylen (mit Kohlefüllstoff)
- PVDF
- PPS
- Natürliches ECTFE
- AISI 316 L

#### Kugelmaterien:

- PTFE
- AISI 316 L
- EPDM

#### O-Ring-Materialien:

- EPDM
- NBR
- VITON®
- PTFE

#### Verpackung:

**Kartonverpackung - 14 x 20 x 20 cm - Gewicht 0,4 kg**  
 (das Gewicht bezieht sich ausschließlich auf die Verpackung ohne Pumpe)

Eventuell vorhandene Farbabweichungen bei unseren Polypropylen- und PVDF-Produkten sind auf die speziellen Mischungen der verwendeten Rohstoffe zurückzuführen. Die Verwendung von hohen Füllstoffen bzw. von Glas und langfaserigem Kohlenstoff verleihen eine besondere Ästhetik, die die Qualität des Produkts in keiner Weise beeinträchtigt, ganz im Gegenteil, es wird der hohe technische Anteil zugunsten der Leistung hervorgehoben.

#### BOXER 15 (PP):

A1 - A2 - A4 - A5 - A6 - M1 - M2- M4 - M5 - M6

#### BOXER 15 (PVDF):

A1 - A2 - A4 - A5 - A6 - M1 - M2- M4 - M5 - M6

#### BOXER 15 (INOX):

A1 - A2 - A4 - A5 - A6 - M1 - M2- M4 - M5 - M6

#### BOXER 15 (ALU):

A1 - A2 - A4 - A5 - A6 - M1 - M2- M4 - M5 - M6

#### Standardanschlüsse

- Ansaugung:  
A1
- Druckanschluss:  
M1



# BOXER 15

DRUCKLUFT-DOPPELMEMBRANPUMPEN



## Merkmale und Typen



ATEX Zone 1 (CONDUCT): II2GExhIIIBT4Gb – II2DExhIIIBT135°CDbX  
 ATEX Zone 2 (STANDARD): II3GExhIIIBT4Gc – II3DExhIIIBT135°CDcX – IM2ExhIMbX\*  
 IECEX: ExhIIIBT4Gb – ExhIIIBT135°CDb

\* Die Zeichenfolge für Bergbauanwendungen gilt nicht für die Aluminiumpumpen der Reihe BOXER

## CODE-VERSCHLÜSSELUNG BOXER-PUMPEN

ex. IB15-P-HTTPV--

Interner Verteiler, Boxer 15, Körper PP, mem. luftseitig Hytrel®, mem. Produktseite aus PTFE, Kugeln aus AISI 316 L, Kugelsitze aus PP, O-Ring aus EPDM.

IB15-	P	H	T	T	P	V	-	-
PUMPENMODELL	PUMPENKÖRPER	MEMBRAN LUFTSEITIG	MEMBRAN FLÜSSIGKEITSEITIG	KUGELN	KUGELN SITZE	O-RING	KOLLEKTOR	VERSION
<b>IB07</b> - Boxer 07 <b>IB15</b> - Boxer 15 <b>IMICR</b> - Microboxer <b>IB35</b> - Boxer 35 <b>IB50</b> - Boxer 50 <b>IMIN</b> - Miniboxer <b>IB81</b> - Boxer 81 <b>IB90</b> - Boxer 90 <b>IB100</b> - Boxer 100 <b>IB150</b> - Boxer 150 <b>IB251</b> - Boxer 251 <b>IB252</b> - Boxer 252 <b>IB522</b> - Boxer 522 <b>IB502</b> - Boxer 502 <b>IB503</b> - Boxer 503	<b>P</b> - PP <b>PC</b> - PP+CF <b>FC</b> - PVDF+CF <b>A</b> - AISI 316 (L) <b>AL</b> - ALU	<b>N</b> - NBR <b>D</b> - EPDM <b>H</b> - Hytrel® <b>M</b> - Santoprene®	<b>T</b> - PTFE	<b>T</b> - PTFE <b>A</b> - AISI 316 L <b>D</b> - EPDM <b>N</b> - NBR	<b>P</b> - Polypropylen <b>F</b> - PVDF <b>A</b> - AISI 316 L <b>I</b> - PE-UHMW <b>R</b> - PPS <b>L</b> - Aluminium	<b>D</b> - EPDM <b>V</b> - Viton® <b>N</b> - NBR <b>T</b> - PTFE	<b>X*</b> <b>3*</b> <b>Y*</b> <b>W*</b> <b>K*</b>	<b>C*</b> <b>Z*</b>

Beispieltabelle, für die Tabelle mit den vollständigen Codes wenden Sie sich bitte an die Verkaufsabteilung von Debem.

\*X = gespleißter Verteiler

\*3 = 3° Loch am Kollektor

\*Y = Verteiler mit NPT-Anschluss

\*W = Kollektor Clamp

\*K = Kollektor mit Verstärkungsringen

(alles ausschließlich auf Anfrage)

C = Version CONDUCT für ATEX ZONE 1

Z = Version für IECEX-Norm

### SELBSTANSAUGEND



### EINSATZ UNTERHALB DES FLÜSSIGKEITSPEGELS



### FASSPUMPEN



### DOPPELTE SAUGSEITE UND DRUCKSEITE



### DOPPELTE SAUGSEITE



## DIE WICHTIGSTEN ANWENDUNGSBEREICHE



KLÄRUNG VON WASSER UND SCHLÄMMEN



CHEMISCHE INDUSTRIE



GRAFIKINDUSTRIE



KERAMIK-, STEIN-, MARMORGLAS UND BERGBAUINDUSTRIE



VERPACKUNG, LEIMHERSTELLUNG PAPIER UND PAPIER-FABRIKEN



GALVANIK UND ELEKTROINDUSTRIE