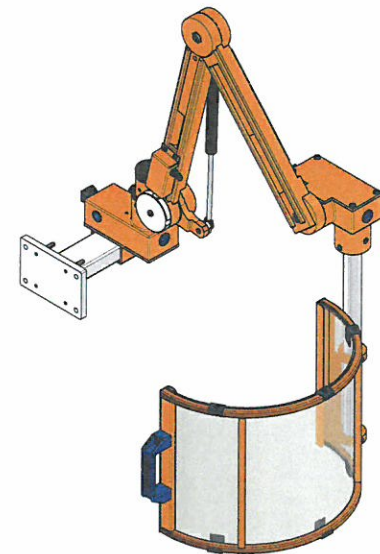
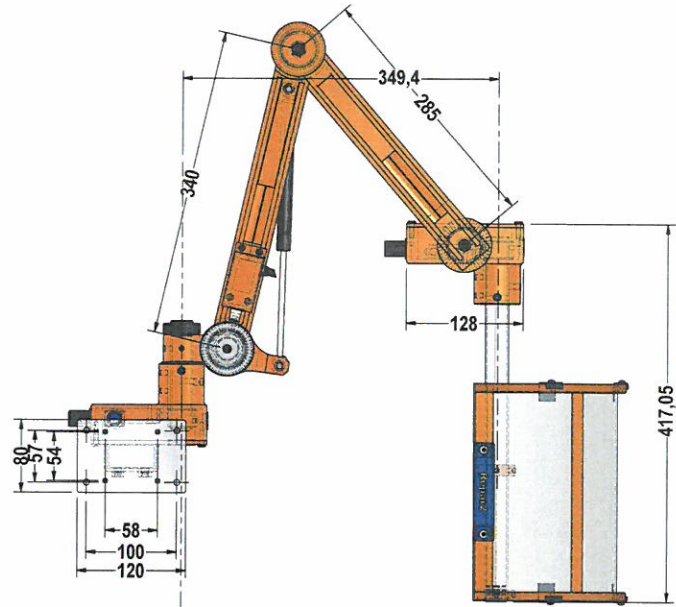
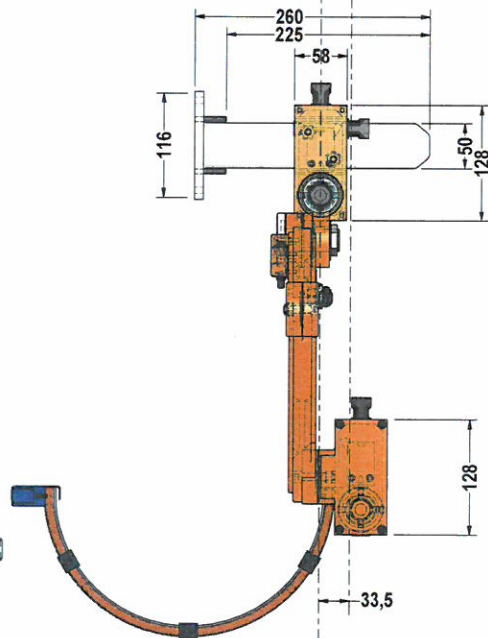
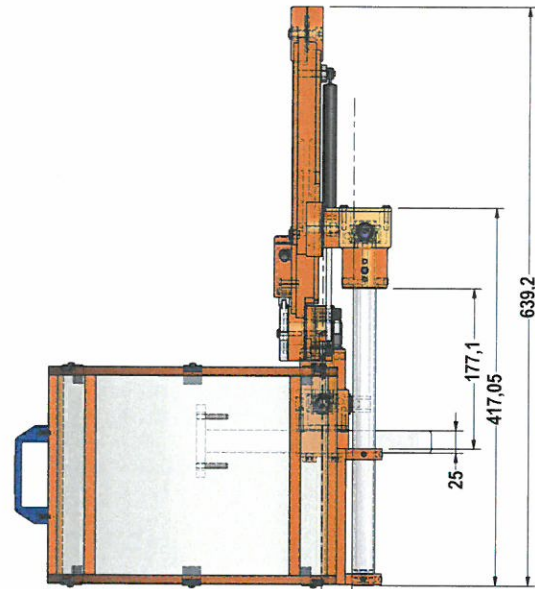
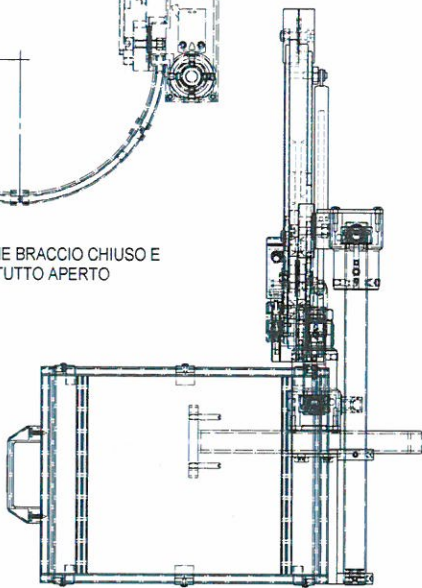
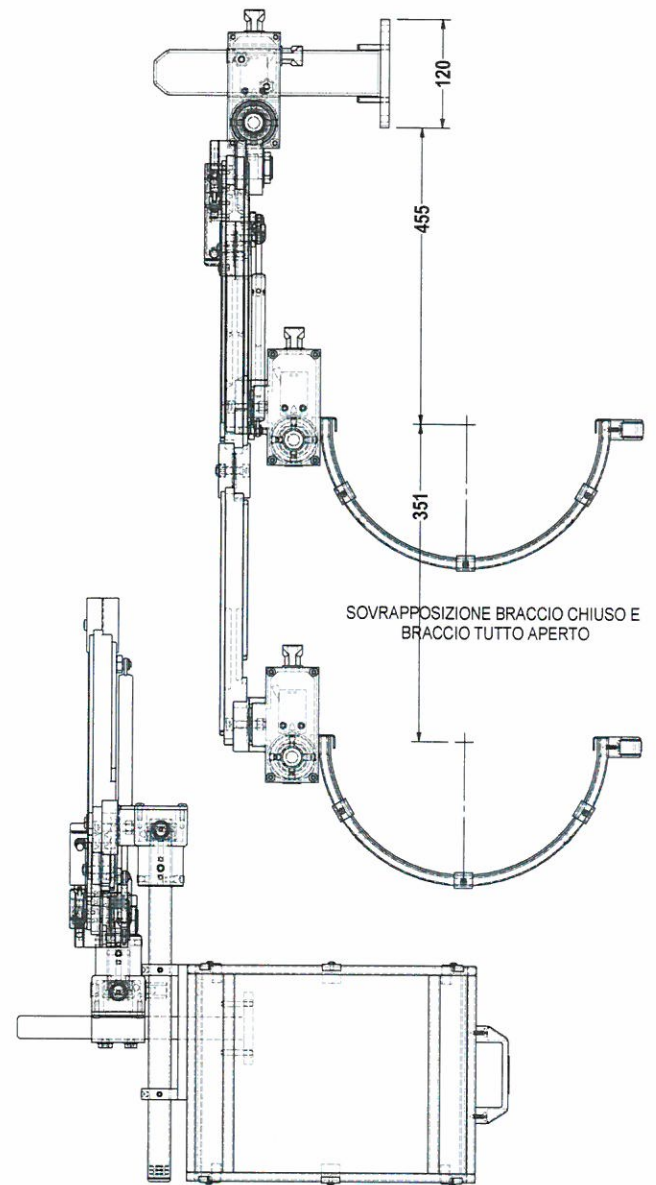
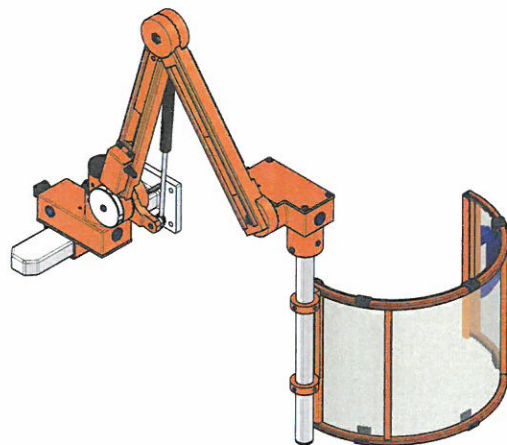
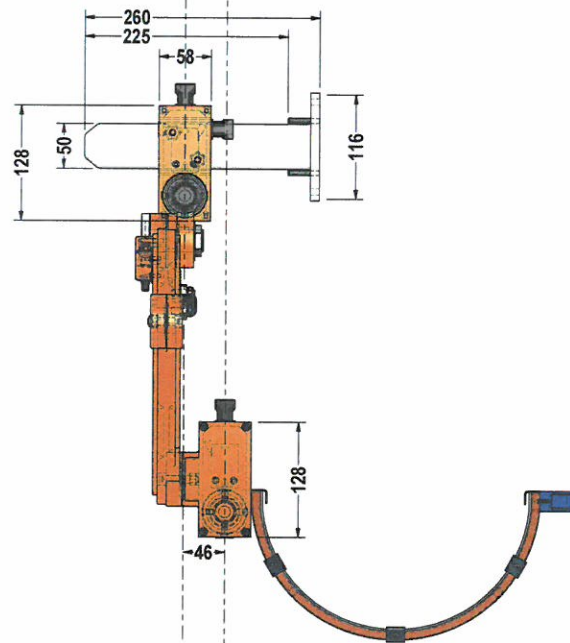
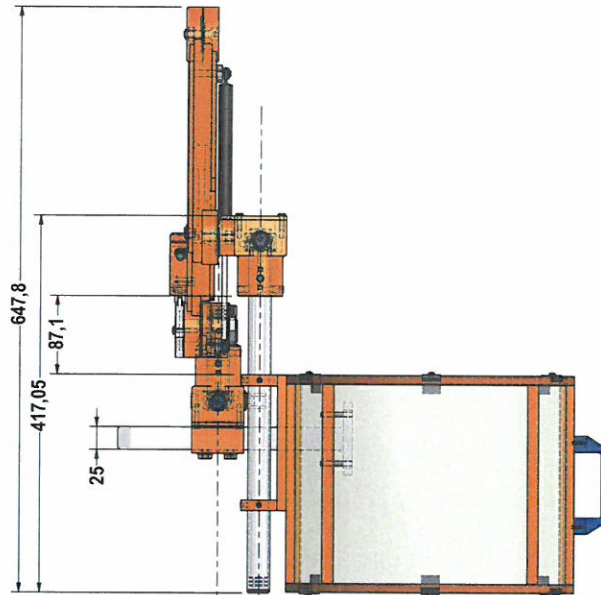
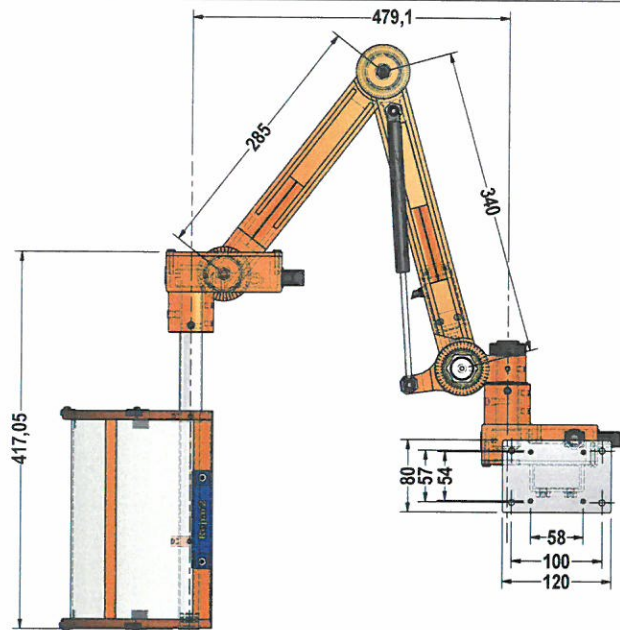


SOVRAPPOSIZIONE BRACCIO CHIUSO E
BRACCIO TUTTO APERTO



01	17.12.2014	SOSTITUIRE MOLLETTE FOSFATATA CON MOLLETTE A U	MIRKO C.	CARNOVALI M.O.		
REV. N°	DATA	DESCRIZIONE	REDATTO DA	APPROVATO DA		
PROGETTO	FBB		N. DISEGNO	ASSFBBDX		
CODICE	-		COMMESSA	SCALA		
MATERIALE	-	DISEGNATO DA	MIRKO C.	VERIFICATO DA	CARNOVALI M.O.	1:4
COLORE	-	REDATTO IL	29/05/2012	DISTRIBUZIONE COPE		
		DESCRIZIONE	PROT. PER FRESATRICI - TIPO: FBB DX ASSIEME		ACQUISTI	
					FORNITORE	
					CLIENTE	X



01	17.12.2013	SOSTITUIRE MOLLETTE FOSFATATE CON MOLLETTE A U	MIRKO C.	CARNOVALI M. O.		
REV. N°	DATA	DESCRIZIONE	REDATTO DA	APPROVATO DA		
PROGETTO	FBB		N. DISEGNO	ASSFBSX		
CODICE	-		COMMESSA	SCALA		
MATERIALE	-	DISEGNATO DA:	MIRKO C.	VERIFICATO DA:	CARNOVALI M.O.	1:4
COLORE	-	REDATTO IL:	29/05/2012	DISTRIBUZIONE COPIE		
DESCRIZIONE		PROT. PER FRESATRICI - TIPO:FBB SX		ASSIEME	ACQUISTI	
					FORNITORE	
					CLIENTE	X