

Druckluftfiltration · Hochdruckfilter Compressed air filtration · High pressure filters

50 bar

Partikelfiltration | *particle removal*

- VF25 25 Mikron | *microns*
- FF5 5 Mikron | *microns*
- MFO 1 Mikron | *micron*
- MF1 0,1 Mikron | *micron*
- SMA 0,01 Mikron | *micron*
- CA Aktivkohle | *Activated carbon*
- WS Wasserabscheider | *Water separator*



Aluminium-
Gehäuse
*aluminum
housing*

Lieferumfang

Druckluftfilter bestehend aus:

KSI ECOCLEAN® Filtergehäuse inklusive Filterelement

Kugelhahn - Hochdruck

Scope of supply

Compressed air filter including:

KSI ECOCLEAN® Filter housing incl. filter element

Ball valve - high pressure

Typ <i>Type</i>	Leistung* <i>Capacity*</i>		Abmessungen (mm) <i>Dimensions (mm)</i>			Anschluss <i>Connection</i>	Prod. <i>Grp.</i>	Austauschelement <i>Replacement element</i>	
	m ³ /h	cfm	A	B	C			Element <i>Element</i>	Prod. <i>Grp.</i>
FHP007 ▶	250	147	256	30	103	½"	014	FE007HP ▶	114
FHP010 ▶	490	288	256	30	103	¾"	014	FE010HP ▶	114
FHP018 ▶	710	418	256	30	103	1"	014	FE018HP ▶	114
FHP047 ▶	1090	642	536	45	142	1 ½"	014	FE047HP ▶	114
FHP070 ▶	1350	795	536	45	142	1 ½"	014	FE070HP ▶	114
FHP094 ▶	1790	1054	718	45	142	2"	014	FE094HP ▶	114
FHP150 ▶	2050	1207	718	45	142	2"	014	FE150HP ▶	114

▶ = Abscheidegrad | *filtration-grade*: Beispiel Bestellnummer für FHP018 mit 1 Mikron Abscheidung: FHP018MF0 | *Example order code for FHP018 with 1 micron efficiency: FHP018MF0*

Korrekturfaktoren | *Correction factors 50 bar*

Arbeitsdruck <i>Working pressure</i> bar ü <i>g</i>	20	30	40	50
Faktor <i>factor</i>	0,65	0,77	0,9	1

Multiplizieren Sie bitte die Leistung des Filters mit dem Korrekturfaktor in den oberen Tabellen.
Beispiel: Leistung Typ FHP094 - 850SMA bei 40 bar ü - Leistung nominal (1790 m³/h) x Faktor (0,9) = Leistung korrigiert (2837 m³/h)
Please multiply the capacity of the filter by the correction factor in the above table.
Example: Capacity type FHP094 - 850 at 40 bar g - Capacity nominal (1792 m³/h) x Factor (0,9) = Capacity corrected (2837 m³/h)

Spezifikationen	25 VF25	5 FF5	1 MFO	0,1 MF1	0,01 SMA	Specifications
Partikelfiltration	25 Mikron	5 Mikron	1 Mikron	0,1 Mikron	0,01 Mikron	<i>Particle removal</i>
Max. Restölgehalt bei 20°C	10 mg/m ³	5 mg/m ³	0,5 mg/m ³	0,1 mg/m ³	0,01 mg/m ³	<i>Residual oil content at 20°C</i>
Temperaturbereich	1,5 °C – 65 °C					<i>Operating temperature range</i>
	▶ CA					
Max. Restölgehalt bei 20°C	0,003 mg/m ³					<i>Residual oil content at 20°C</i>
Temperaturbereich	30°C effektl. <i>effect.</i>					<i>Operating temperature range</i>
Max. Arbeitsdruck	FHP007 – FHP150: 50 bar ü/g					<i>Max. working pressure</i>
Material Gehäuse	FHP007 – FHP150: Aluminium					<i>Housing material</i>

Druckluftfiltration · Hochdruckfilter Compressed air filtration · High pressure filters



250 bar · 350 bar · 450 · 500 bar

Partikelfiltration | *particle removal*

VF25	25 Mikron <i>microns</i>
FF5	5 Mikron <i>microns</i>
MFO	1 Mikron <i>micron</i>
MF1	0,1 Mikron <i>micron</i>
SMA	0,01 Mikron <i>micron</i>
CA	Aktivkohle <i>Activated carbon</i>
WS	Wasserabscheider <i>Water separator</i>

Lieferumfang

Druckluftfilter bestehend aus:

KSI ECOCLEAN® Filtergehäuse inklusive Filterelement

Kugelhahn - Hochdruck

Scope of supply

Compressed air filter including:

KSI ECOCLEAN® Filter housing incl. filter element

Ball valve - high pressure

Hochdruckfilter bis 250 bar | High pressure filter up to 250 bar

Typ Type	Leistung* Capacity*		Abmessungen (mm) Dimensions (mm)				Anschluss Connection	Prod. Grp.	Austauschelement Replacement element	
	m³/h	cfm	A	B	C	D			Element Element	Prod. Grp.
FHP50-B250 ▶	256	151	212	25	95	95	3/8"	014	FEHP3711 ▶	114
FHP60-B250 ▶	448	264	212	25	95	95	1/2"	014	FEHP3711 ▶	114
FHP80-B250 ▶	840	494	300	25	133	125	3/4"	014	FEHP5111 ▶	114
FHP100-B250 ▶	1296	763	300	25	133	125	1"	014	FEHP5111 ▶	114

▶ = Abscheidegrad | *filtration-grade*

Beispiel Bestellnummer für FHP50-B250 mit 1 Mikron Abscheidung: FHP50-B250MFO | Example order code for FHP50-B250 with 1 micron efficiency: FHP50-B250MFO

Korrekturfaktoren | Correction factors 250 bar

Arbeitsdruck Working pressure	bar	ü	g	
	175	200	225	250
Faktor factor	0,92	0,95	0,97	1

Multiplizieren Sie bitte die Leistung des Filters mit dem Korrekturfaktor in den oberen Tabellen.

Beispiel: Leistung Typ FHP080-B250SMA bei 225 bar ü - Leistung nominal (840 m³/h) x Faktor (0,97) = Leistung korrigiert (815 m³/h)

Please multiply the capacity of the filter by the correction factor in the above table.

Example: Capacity type FHP080-B250 at 225 bar g - Capacity nominal (840 m³/h) x Factor (0,97) = Capacity corrected (815 m³/h)

Hochdruckfilter bis 350 bar | High pressure filter up to 350 bar

Typ Type	Leistung* Capacity*		Abmessungen (mm) Dimensions (mm)				Anschluss Connection	Prod. Grp.	Austauschelement Replacement element	
	m³/h	cfm	A	B	C	D			Element Element	Prod. Grp.
FHP50-B350 ▶	288	170	212	25	95	95	3/8"	014	FEHP3711 ▶	114
FHP60-B350 ▶	504	297	212	25	95	95	1/2"	014	FEHP3711 ▶	114
FHP80-B350 ▶	945	556	300	25	133	125	3/4"	014	FEHP5111 ▶	114
FHP100-B350 ▶	1458	858	300	25	133	125	1"	014	FEHP5111 ▶	114

▶ = Abscheidegrad | *filtration-grade*

Beispiel Bestellnummer für FHP50-B350 mit 1 Mikron Abscheidung: FHP50-B350MFO | Example order code for FHP50-B350 with 1 micron efficiency: FHP50-B350MFO

Korrekturfaktoren | Correction factors 350 bar

Arbeitsdruck Working pressure	bar	ü	g	
	275	300	325	350
Faktor factor	0,92	0,95	0,97	1

Multiplizieren Sie bitte die Leistung des Filters mit dem Korrekturfaktor in den oberen Tabellen.

Beispiel: Leistung Typ FHP080-B350SMA bei 325 bar ü - Leistung nominal (945 m³/h) x Faktor (0,97) = Leistung korrigiert (917 m³/h)

Please multiply the capacity of the filter by the correction factor in the above table.

Example: Capacity type FHP080-B350 at 325 bar g - Capacity nominal (945 m³/h) x Factor (0,97) = Capacity corrected (917 m³/h)

Druckluftfiltration · Hochdruckfilter Compressed air filtration · High pressure filters

250 bar · 350 bar · 450 · 500 bar

Partikelfiltration | *particle removal*

VF25	25 Mikron <i>microns</i>
FF5	5 Mikron <i>microns</i>
MFO	1 Mikron <i>micron</i>
MF1	0,1 Mikron <i>micron</i>
SMA	0,01 Mikron <i>micron</i>
CA	Aktivkohle <i>Activated carbon</i>
WS	Wasserabscheider <i>Water separator</i>



Edelstahl-
Gehäuse
V4A
stainless steel
housing

Lieferumfang

Druckluftfilter bestehend aus:

KSI ECOCLEAN® Filtergehäuse inklusive Filterelement

Kugelhahn - Hochdruck

Scope of supply

Compressed air filter including:

KSI ECOCLEAN® Filter housing incl. filter element

Ball valve - high pressure

Hochdruckfilter bis 450 bar | High pressure filter up to 450 bar

Typ <i>Type</i>	Leistung* <i>Capacity*</i>		Abmessungen (mm) <i>Dimensions (mm)</i>				Anschluss <i>Connection</i>	Prod. <i>Grp.</i>	Austauschelement <i>Replacement element</i>	
	m ³ /h	cfm	A	B	C	D			Element	Prod. <i>Grp.</i>
FHP50-B450 ▶	320	188	212	25	95	95	3/8"	014	FEHP3711 ▶	114
FHP60-B450 ▶	560	330	212	25	95	95	1/2"	014	FEHP3711 ▶	114
FHP80-B450 ▶	1050	618	300	25	133	125	3/4"	014	FEHP5111 ▶	114
FHP100-B450 ▶	1620	954	300	25	133	125	1"	014	FEHP5111 ▶	114

▶ = Abscheidegrad | *filtration-grade*

Beispiel Bestellnummer für FHP80-B450 mit 1 Mikron Abscheidung: FHP80-B450MFO | *Example order code for FHP80-B450 with 1 micron efficiency: FHP80-B450MFO*

Korrekturfaktoren | Correction factors 450 bar

Arbeitsdruck <i>Working pressure</i>	bar	ü	g	375	400	425	450
Faktor <i>factor</i>	0,92	0,95	0,97	1			

Multiplizieren Sie bitte die Leistung des Filters mit dem Korrekturfaktor in den oberen Tabellen.

Beispiel: Leistung Typ FHP80-B450SMA bei 425 bar ü - Leistung nominal (1050 m³/h) x Faktor (0,97) = Leistung korrigiert (1019 m³/h)
Please multiply the capacity of the filter by the correction factor in the above table.

Example: Capacity type FHP80-B450 at 425 bar g - Capacity nominal (1050 m³/h) x Factor (0,97) = Capacity corrected (1019 m³/h)

Hochdruckfilter bis 500 bar | High pressure filter up to 500 bar

Typ <i>Type</i>	Leistung* <i>Capacity*</i>		Abmessungen (mm) <i>Dimensions (mm)</i>				Anschluss <i>Connection</i>	Prod. <i>Grp.</i>	Austauschelement <i>Replacement element</i>	
	m ³ /h	cfm	A	B	C	D			Element	Prod. <i>Grp.</i>
FHP50-B500 ▶	335	197	212	25	95	95	3/8"	014	FEHP3711 ▶	114
FHP60-B500 ▶	585	344	212	25	95	95	1/2"	014	FEHP3711 ▶	114
FHP80-B500 ▶	1105	650	300	25	133	125	3/4"	014	FEHP5111 ▶	114
FHP100-B500 ▶	1710	1007	300	25	133	125	1"	014	FEHP7111 ▶	114

▶ = Abscheidegrad | *filtration-grade*

Beispiel Bestellnummer für FHP80-B500 mit 1 Mikron Abscheidung: FHP80-B500MFO | *Example order code for FHP80-B500 with 1 micron efficiency: FHP80-B500MFO*

Korrekturfaktoren | Correction factors 500 bar

Arbeitsdruck <i>Working pressure</i>	bar	ü	g	475	500
Faktor <i>factor</i>	0,97	1			

Multiplizieren Sie bitte die Leistung des Filters mit dem Korrekturfaktor in den oberen Tabellen.

Beispiel: Leistung Typ FHP80-B500SMA bei 475 bar ü - Leistung nominal (1105 m³/h) x Faktor (0,97) = Leistung korrigiert (1072 m³/h)
Please multiply the capacity of the filter by the correction factor in the above table.

Example: Capacity type FHP80-B500 at 475 bar g - Capacity nominal (1105 m³/h) x Factor (0,97) = Capacity corrected (1072 m³/h)

Optionen Options

KSI ECOCLEAN® DPN-HP

Differenzdruckanzeiger Hochdruck
(bis 420 bar Betriebsdruck)

*Differential pressure gauge high pressure
(up to 420 bar operating pressure)*



Bestell-Nr.	für Filtertypen	Prod.
Order code	for filter types	Grp.
DPN-HP420	FHP50-B250 – FHP100-B450	099

KONDRAIN® HP

Zeitgesteuerter und niveaugeregelter
Kondensatableiter · Hochdruck

*Time controlled and level controlled
condensate drains · high pressure*



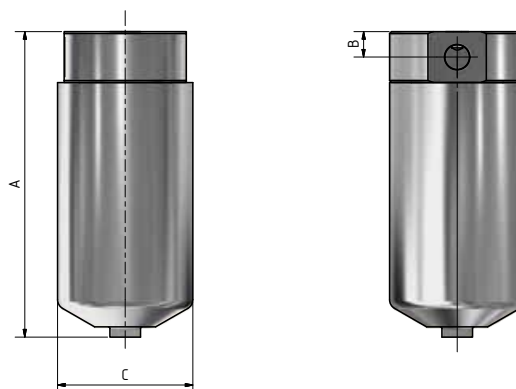
Bestell-Nr.	Typen	Prod.
Order code	Types	Grp.
KMT-HP	zeitgesteuert / <i>time controlled</i>	510
KN-HP	niveaugeregelte / <i>level controlled</i>	510






**Filterelemente auch als
Wasserabscheider lieferbar |
filter elements also available
as water separators**

FHP () WS



Maßzeichnungen | Dimensional drawings



Spezifikationen	 VF25	 FF5	 MFO	 MF1	 SMA	Specifications
Partikelfiltration	25 Mikron	5 Mikron	1 Mikron	0,1 Mikron	0,01 Mikron	Particle removal
Max. Restölgehalt bei 20°C	10 mg/m ³	5 mg/m ³	0,5 mg/m ³	0,1 mg/m ³	0,01 mg/m ³	Residual oil content at 20°C
Temperaturbereich	1,5 °C – 65 °C					Operating temperature range
	▶ CA					
Max. Restölgehalt bei 20°C	0,003 mg/m ³					Residual oil content at 20°C
Temperaturbereich	30°C effekt. effect.					Operating temperature range
Max. Arbeitsdruck	FHP50-B250 – FHP100-B250: 250 bar ü/g FHP50-B350 – FHP100-B350: 350 bar ü/g FHP50-B450 – FHP100-B450: 450 bar ü/g FHP50-B500 – FHP100-B500: 500 bar ü/g					Max. working pressure
Material Gehäuse	FHP50-B250 – FHP100-B500: Edelstahl stainless steel (1.4404)					Housing material