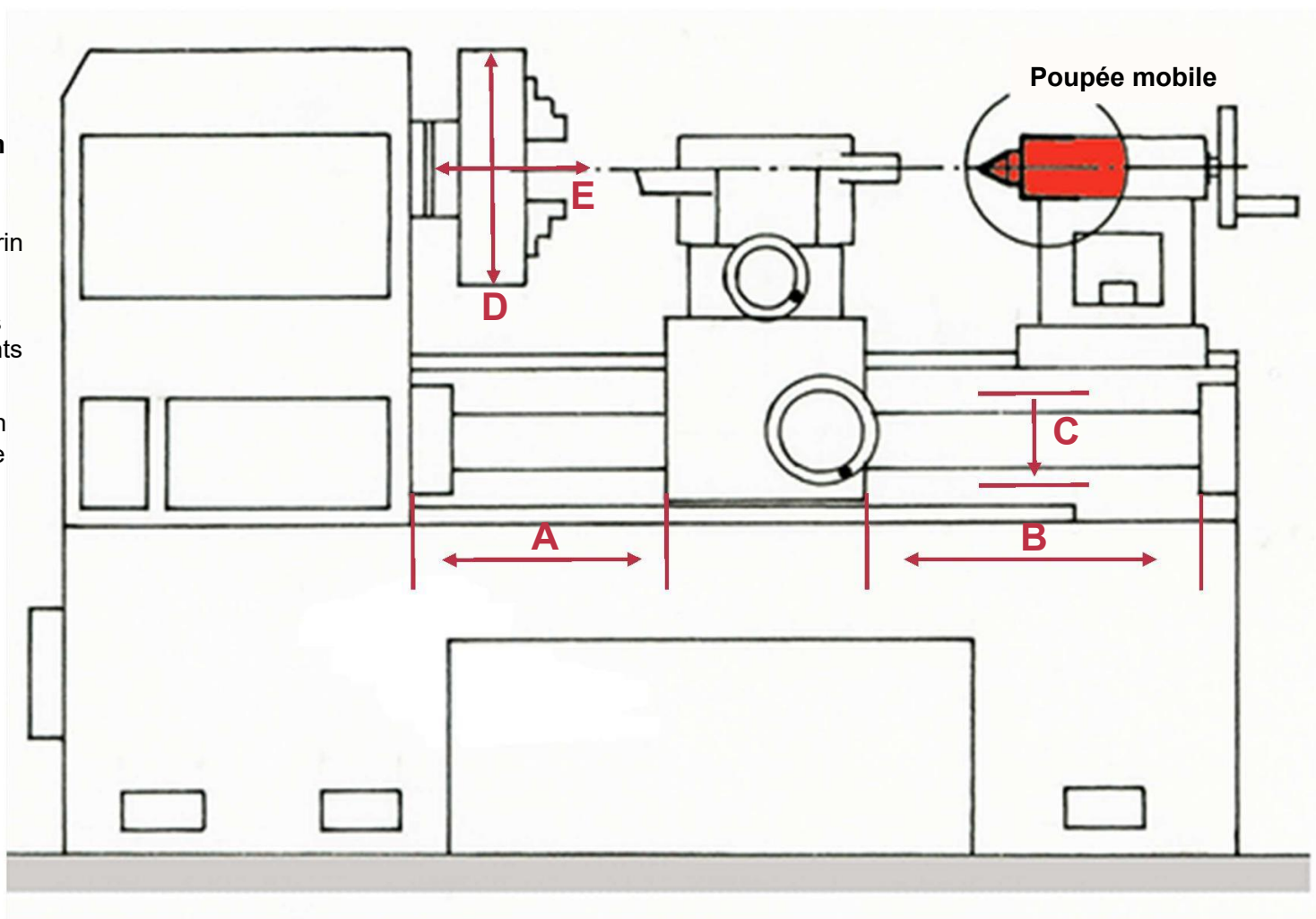


## Dimensions du tour

### Calculer la protection du mandrin de tour

**D** = Diamètre du mandrin de tour (plateau de serrage) plus 2x la longueur maximale des mors de serrage saillants

**E** = Largeur du mandrin de la boîte d'engrenage jusqu'au bord du mandrins



### Dispositif de protection pour les broches de guidage et de traction

**A + B** donne la largeur maximale (par côté) qui sera couverte de voir

**C** = Hauteur