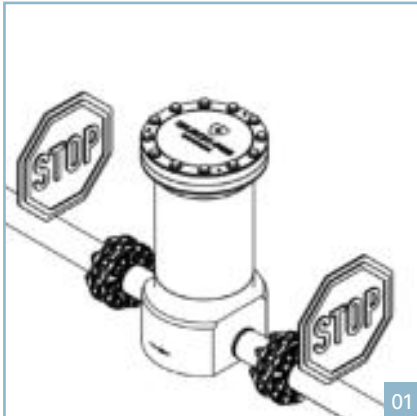


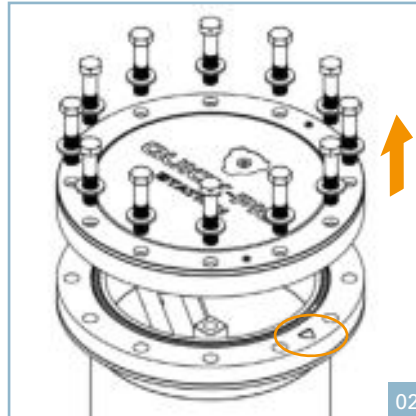
Bedienungsanleitung

Teil 1: Molch einsetzen und starten

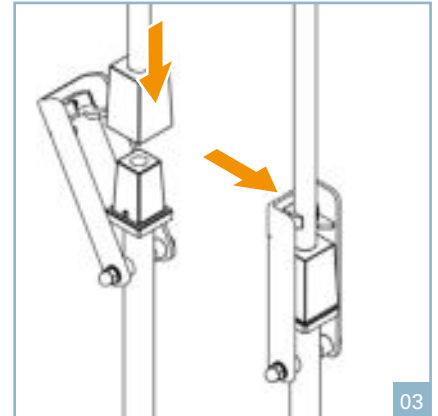
Dieser Teil der Anleitung gilt für Molcheinsätze ohne und mit der dargestellten Storzkupplung.



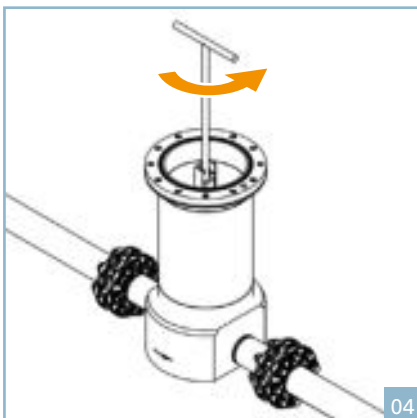
01 Nehmen Sie vor Molchbeginn den Druck von der Leitung.



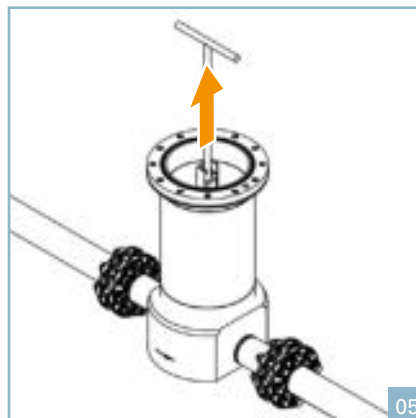
02 Entfernen Sie den Flanschdeckel an der Quick-Pig Station. Achten Sie auf das gefräste Dreieck im Flansch. Dieses sollte in Fließrichtung eingebaut sein.



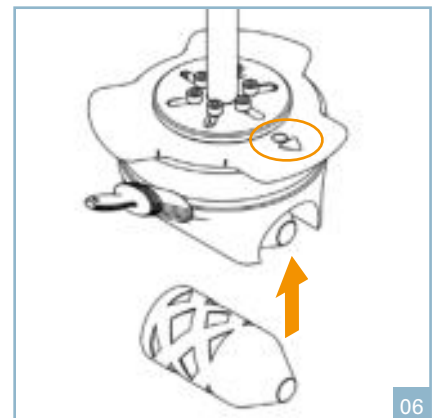
03 Stecken Sie den Unterflurhydrantenschlüssel (DIN 3223C) auf und fixieren Sie ihn mit der Verriegelung.



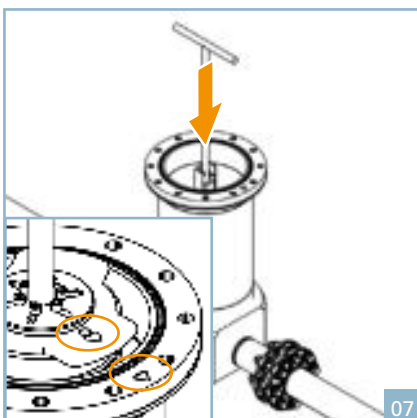
04 Drehen Sie den Schlüssel gegen den Uhrzeigersinn bis zum Anschlag. Dies öffnet den Bajonettverschluss der Molchschleuse.



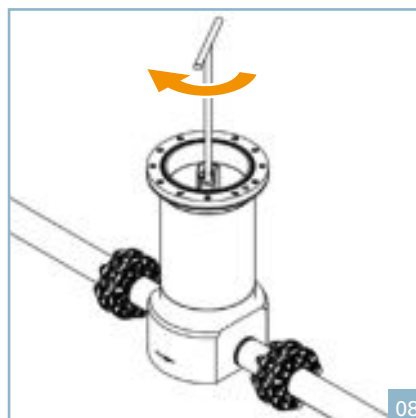
05 Entnehmen Sie den Bajonettverschluss aus der Station. Reinigen Sie die Öffnung und den Einsatz. Prüfen Sie den Einsatz auf Beschädigungen.



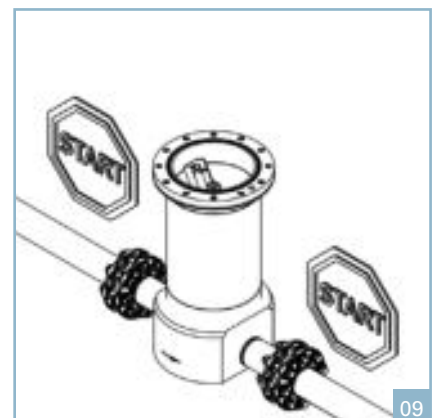
06 Streichen Sie Gleitmittel auf die Dichtung am Bajonettverschluss. Setzen Sie den Molch in Fließrichtung ein. Das Dreieck auf dem Bajonettverschluss zeigt in Fließrichtung.



07 Setzen Sie den Bajonettverschluss so ein, dass beide Dreiecke in die gleiche Richtung zeigen. Verpressen Sie den Bajonettverschluss über die Dichtung hinaus.



08 Ist der Bajonettverschluss richtig verpresst, lässt er sich drehen. Drehen Sie im Uhrzeigersinn bis zum Anschlag. Prüfen Sie mit einer Zugprüfung, ob der Verschluss verriegelt ist.



09 Die Leitung kann nun gemolcht werden. Geben Sie dazu wieder Druck auf die Leitung.

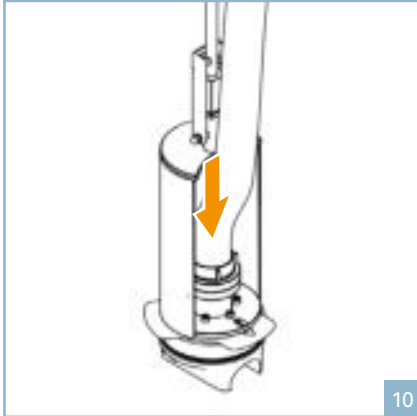
In Teil 3 erfahren Sie alles über den Molchfänger.

Bedienungsanleitung

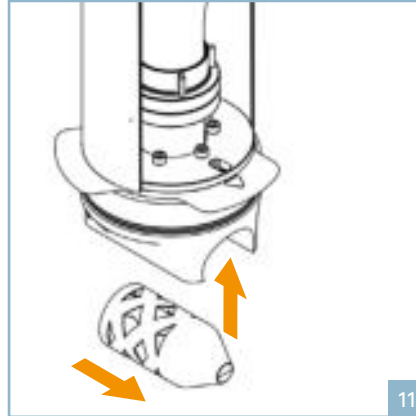


Teil 2: Bajonettverschluss mit Storzkupplung

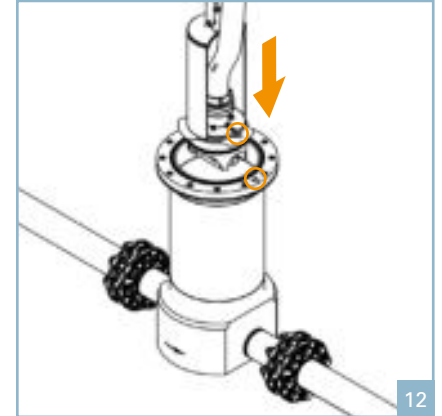
Über die Storzkupplung können Sie Ihre Leitung spülen, entlüften und entleeren. Befolgen Sie zuvor die Punkte 1-6 in Teil 1 dieser Bedienungsanleitung.



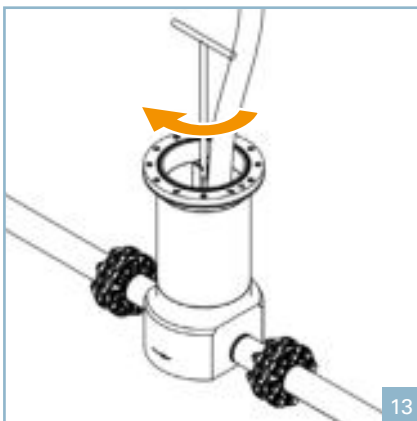
Zum Anschluss einer Spül- oder Pressluftleitung entfernen Sie den Blindeckel. Danach schließen Sie den Schlauch an die Storzkupplung am Bajonettverschluss an.



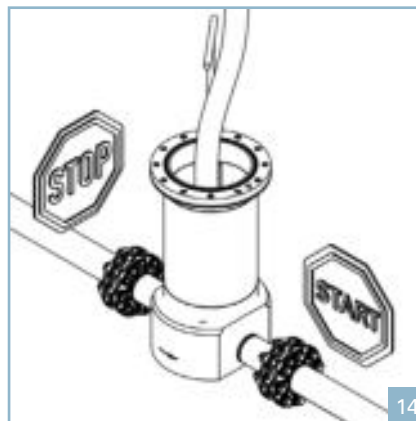
Setzen Sie den Molch ein. Beim Molchen muss Molch-„Spitze“ in Molchrichtung zeigen. Streichen Sie Gleitmittel auf die Dichtung, wie in Teil 1, Bild 6 beschrieben.



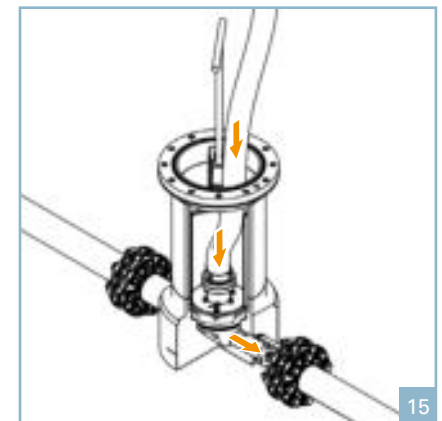
Setzen Sie den Bajonettverschluss wieder in die Station ein. Beim Einsetzen des Bajonettverschlusses achten Sie darauf, dass die Pfeilmarkierungen übereinstimmen.



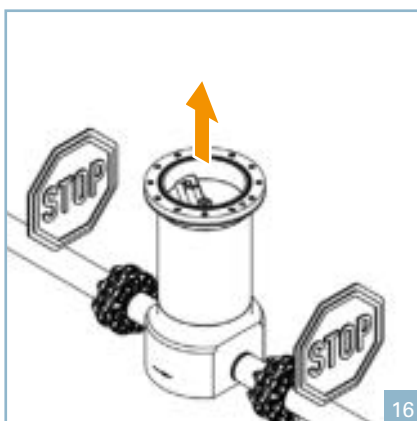
Verpressen Sie den Bajonettverschluss über die Dichtung hinaus. Erst dann drehen Sie ihn im Uhrzeigersinn bis zum Anschlag.



Öffnen Sie nur den Schieber in Molchrichtung. Pumpen Sie nun Wasser in die Leitung.



Das Wasser füllt den Raum zwischen Molch und dem geschlossenen Schieber. Der Molch fährt durch die Leitung.



Nach dem Molchen sperren Sie die Leitung wieder und entnehmen Sie den Bajonettverschluss (s. Teil 1, Punkt 03-05).



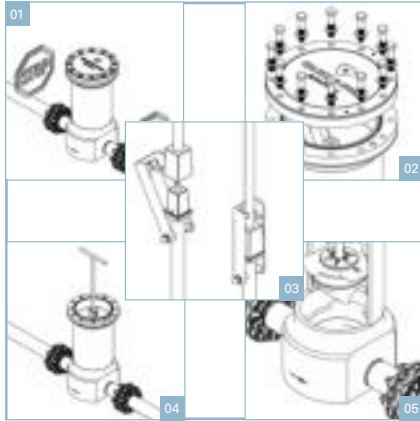
Entfernen Sie den Spülschlauch und setzen Sie den Blindeckel wieder auf die Storzkupplung. Setzen Sie den Bajonettverschluss wieder in die Station ein (s. Teil 1, Punkt 06-08).

Bedienungsanleitung

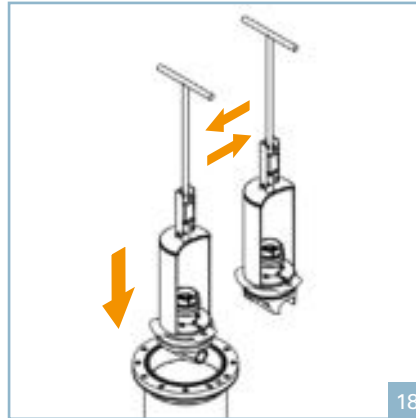


Teil 3: Bajonettverschluss mit Molchfänger

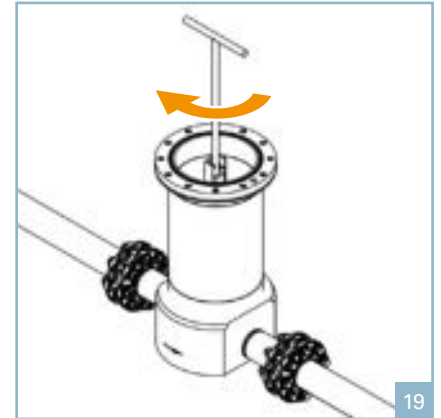
Mit dem Molchfänger entnehmen Sie den losgeschickten Molch sicher aus der gemolchten Leitung. Voraussetzung ist eine zweite, baugleiche Quick-Pig Station in der selben Leitung.



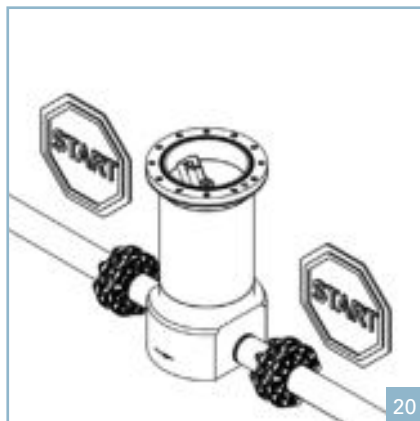
Befolgen Sie zu Anfang die Punkte 1-5 aus Teil 1 der Bedienungsanleitung.



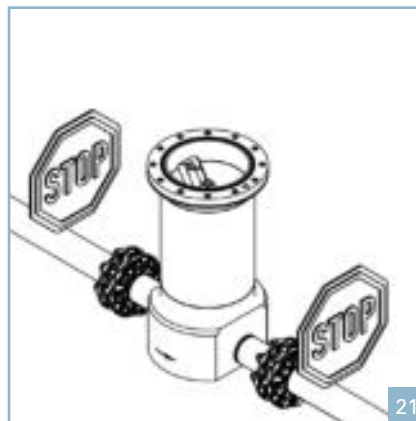
Streichen Sie die Dichtung am Bajonettverschluss mit Gleitmittel ein und setzen Sie ihn in die Station ein. Die „Spitze“ des Fängers muss in Molchrichtung zeigen.



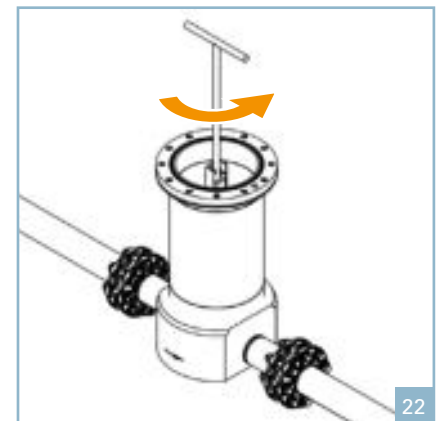
Verpressen Sie den Bajonettverschluss über die Dichtung hinaus. Erst dann drehen Sie den Einsatz im Uhrzeigersinn bis zum Anschlag.



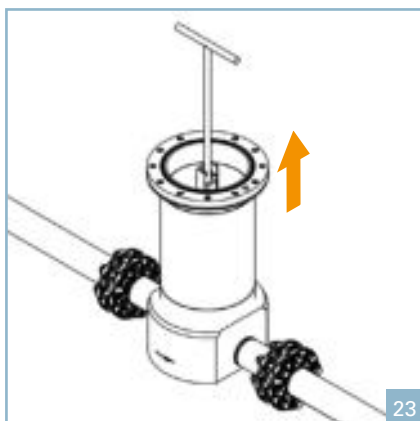
Die Leitung kann nun gemolcht werden. Öffnen Sie dazu beide Schieber. Geben Sie dazu wieder Druck auf die Leitung.



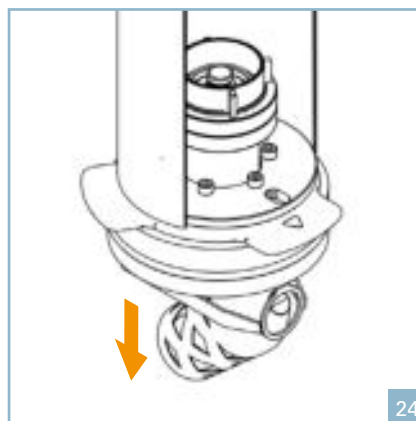
Sobald der Molch im Fänger angekommen ist, nehmen Sie Druck von der Leitung und schließen beide Schieber.



Um den Molch zu entnehmen, drehen Sie den Bajonettverschluss gegen den Uhrzeigersinn bis zum Anschlag.



Ziehen Sie den Bajonettverschluss aus der Station.



Prüfen Sie, ob der Molch im Fangkorb angekommen ist. Ansonsten wiederholen Sie die Schritte 15 bis 20. Entnehmen Sie den Molch aus dem Fangkorb.

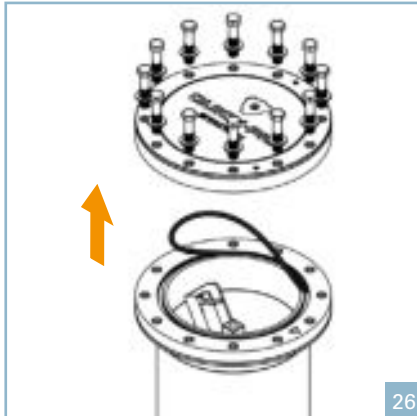


Nach der Entnahme des Molches setzen Sie den Standard Bajonettverschluss wieder ein und verschließen Sie die Molchstation mit dem Deckel.

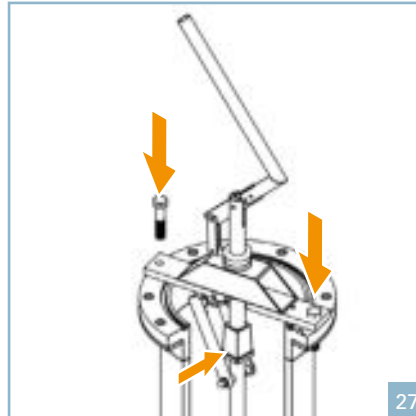
Bedienungsanleitung

Teil 4: Der Hebel

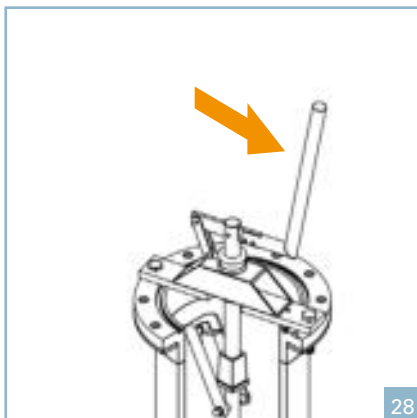
Der Hebel erleichtert das Verpressen des Molchs in die Molchstation.



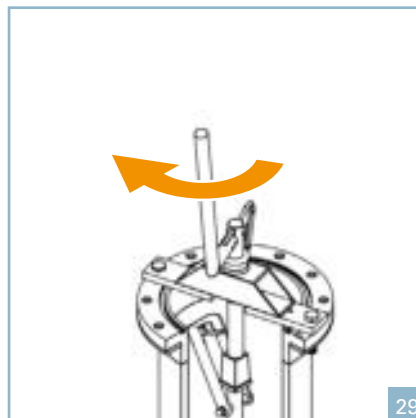
Entfernen Sie den Flanschdeckel und die O-Ring Dichtung.



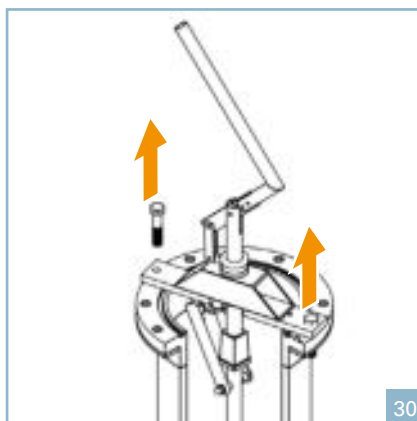
Setzen Sie den Hebel auf den Vierkantanschluss am Gestänge. Fixieren Sie den Hebel mit den vorhandenen Schrauben vom Deckel am Flansch der Station.



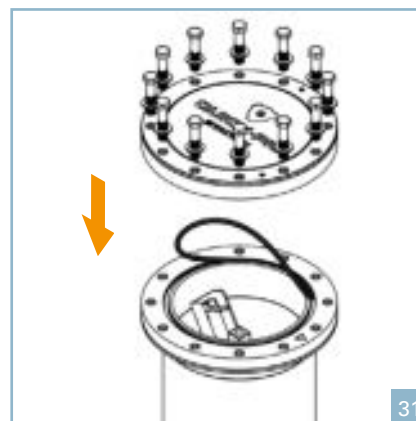
Bewegen Sie den Hebel so, dass sich der Bajonettverschluss nach unten bewegt.



Ist der Bajonettverschluss richtig verpresst, lässt sich der Hebel im Uhrzeigersinn bis zum Anschlag drehen. Dann ist der Bajonettverschluss richtig verriegelt.



Entfernen Sie die Schrauben und nehmen Sie den Hebel von der Station.

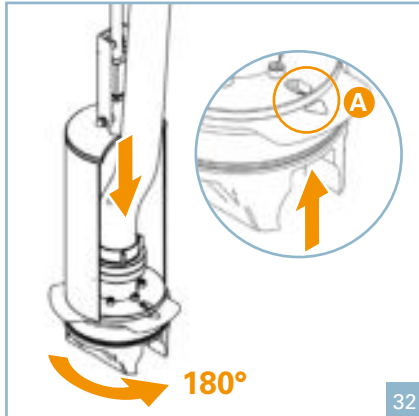


Setzen Sie die O-Ring Dichtung wieder ein. Danach verschrauben Sie den Flanschdeckel wieder auf die Quick-Pig Station.

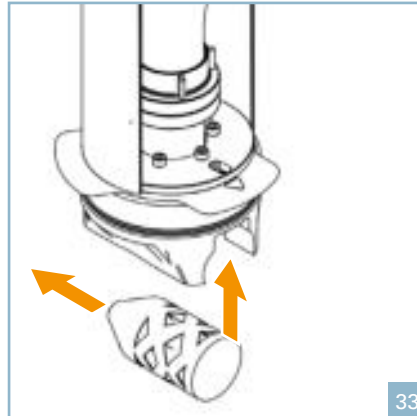
Bedienungsanleitung

Teil 5: Rückwärtsmolchen

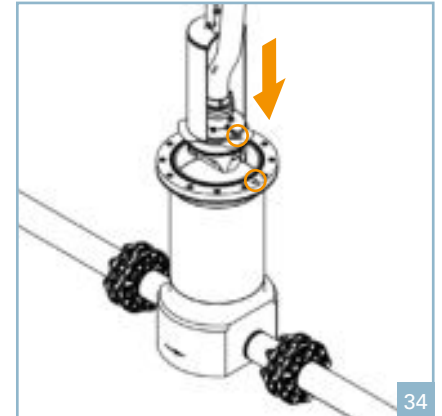
Der Sender mit Spülanschluss ermöglicht das Molchen entgegen der üblichen Fließrichtung (Rückwärtsmolchen). Voraussetzung für das Rückwärtsmolchen ist, dass zwei Molchstationen in dem Leitungsabschnitt installiert sind und ein Fänger mit Spülanschluss vorhanden ist. Befolgen Sie zunächst die Punkte 1-6 in Teil 1 dieser Bedienungsanleitung.



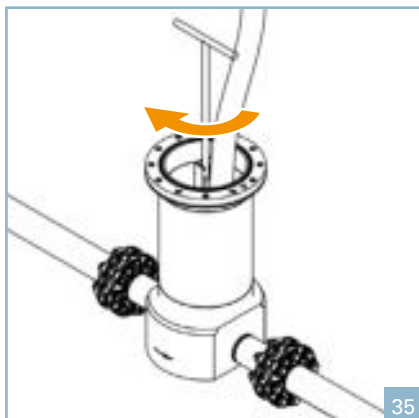
Drehen Sie den unteren Teil des Senders um 180°. Das Sichtfenster **A** wird rot. Schließen Sie den Schlauch an die Storzkupplung am Bajonettverschluss an.



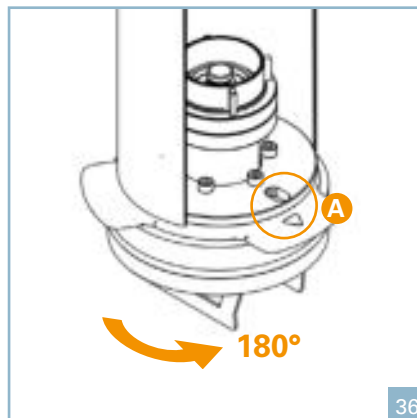
Setzen Sie den Molch ein. Beim Molchen muss die Molch-„Spitze“ in Molchrichtung zeigen. Streichen Sie Gleitmittel auf die Dichtung, wie in Teil 1, Bild 6 beschrieben.



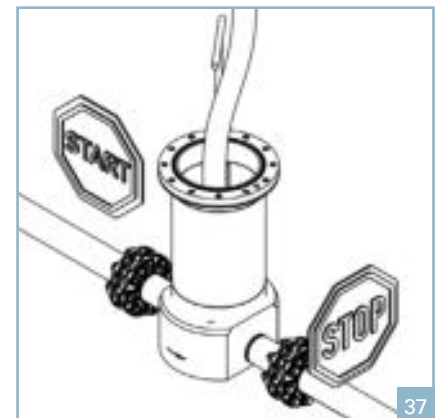
Setzen Sie den Bajonettverschluss wieder in die Station ein. Beim Einsetzen des Bajonettverschlusses achten Sie darauf, dass die Pfeilmarkierungen übereinstimmen.



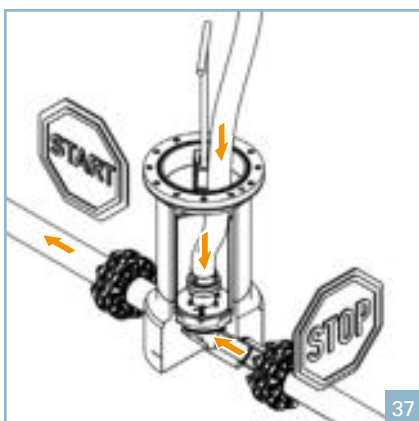
Verpressen Sie den Bajonettverschluss über die Dichtung hinaus. Erst dann drehen Sie ihn im Uhrzeigersinn bis zum Anschlag.



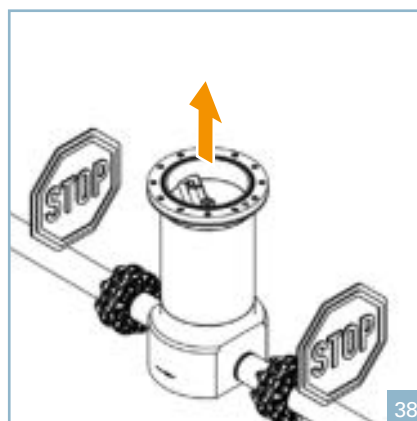
In der Empfangsstation tauschen Sie Sender gegen Fänger. Drehen Sie den Fänger um 180°, so dass das Sichtfenster **A** rot zeigt. Danach schließen Sie den Schlauch an die Storzkupplung an und verriegeln den Bajonettverschluss.



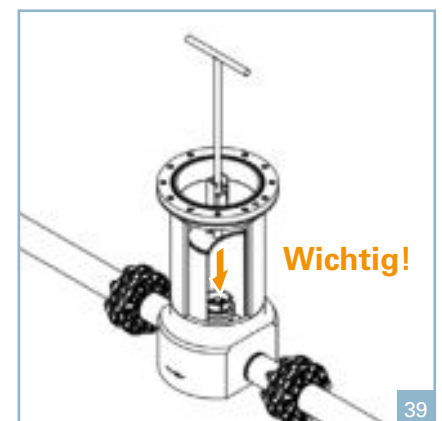
Öffnen Sie an der Sendestation nur den Schieber in Molchrichtung, an der Empfangsstation nur den Schieber vor der Station. Pumpen Sie nun Wasser in die Leitung.



Das Wasser füllt über den Spülkanal im Sender den Raum zwischen Molch und dem geschlossenen Schieber. Der Molch fährt durch die Leitung.



Ist der Molch gefangen, sperren Sie den Schieber vor der Empfangsstation wieder ab und entnehmen den Fänger mit Molch wie zuvor beschrieben. Ist das Molchen abgeschlossen, setzen Sie den Sender wieder in die Molchstation ein.



Entfernen Sie den Spülschlauch am Sender der Sendestation und setzen den Blinddeckel wieder auf die Storzkupplung. Setzen Sie den Bajonettverschluss wieder in die Station ein (s. Teil 1 Punkt 06-08).