

Boxer 503



CE



- In Italien entwickeltes und hergestelltes Erzeugnis
- Patentierter Blockierschutz-Druckluftkreis
- Betrieb mit nicht geschmierter Luft
- Selbstansaugend
- Trockenlauf wird unterstützt
- ATEX-Zertifizierung für ZONE 1 - ZONE 2
- IECEx-Zertifizierung
- Betriebsgeschwindigkeit regelbar
- Vielseitig im Einsatz
- Geeignet für das Handling von hochviskosen Fördermedien im Rahmen von Schwerlastanwendungen
- Möglichkeit des Handlings von Fördermedien mit schwebenden Feststoffen
- Abgehängte Installation möglich
- Krümmer mit Verstärkungsringen aus Edelstahl für Pumpen aus PP – PP+CF – PVDF erhältlich
- Stützen mit Klemmverschraubung entsprechend DIN 11851 erhältlich (nur Pumpen aus AISI 316)
- Membranen mit Long Life-Profil (erhältlich aus verschiedenen Elastomeren) für höhere Beständigkeit und längere Haltbarkeit
- Für den Dauerbetrieb geeignet

Eigenschaften und Typen



Zone 2 – Zone 22 II 3G Ex h IIB T4 Gc e II 3D Ex h IIIB T135°C Dc X
 Zone 1 – Zone 21 II 2G Ex h IIB T4 Gb e II 2D Ex h IIIB T135°C Db X
 Zone M2 I M2 Ex h I Mb X*
 Ex h IIB T4 Gb e Ex h IIIB T135°C Db

* Die Anwendungskette für den Bergbau gilt nicht für die Aluminiumpumpen der Boxer-Reihe

Anschlüsse Ansaugung/Auslass Boxer 503	3" f BSPP (*)
Anschlüsse Ansaugung/Auslass Foodboxer 503	4" Klemme
Luftanschluss	3/4" f BSPP
Max. Förderleistung*	800 l/min
Max. Druck Luftzufuhr	8 bar
Max. Förderhöhe*	80 m
Maximale Ansaugung mit negativer Förderhöhe - trocken**	4 m
Maximale Ansaugung mit negativer Förderhöhe - mit angesaugter Pumpe	9,5 m
Max. Durchm. der Feststoffe in Suspension	10 mm
Max. Durchm. der Feststoffe in Suspension	80 dB
Volumen pro Hub	1825 cc

(*) NPT-Anschlüsse nur auf Anfrage

* Die Kurven und Leistungen beziehen sich auf Pumpen mit eingetauchtem Ansaug- und freiem Auslassstutzen, mit Wasser bei 20 °C und variieren je nach den Materialien der Zusammensetzung.

** Der Wert ist von der Konfiguration der Pumpe abhängig.


KUNSTSTOFFMATERIAL
PP (GF/CF) - PVDF
Boxer 503

Maximale Abmessungen

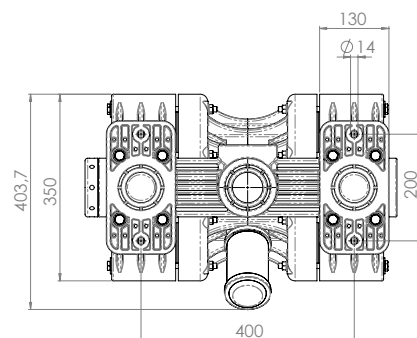
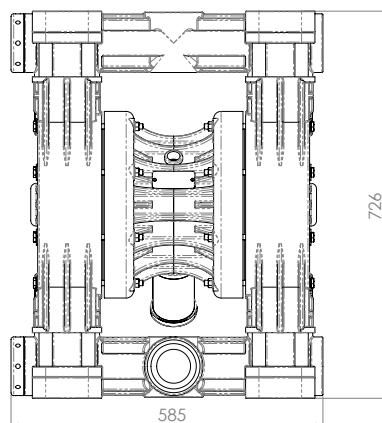
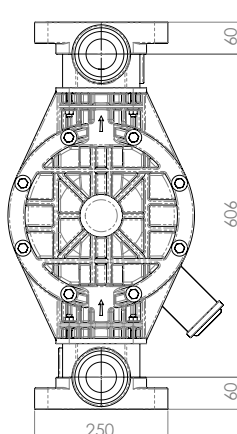
Höhe	726 mm
Breite	585 mm
Tiefe	404 mm


Baumt. (Gehäuse und Krümmer) und Nettogewicht

POLYPROPYLEN (mit Glaszusatz)	50 Kg Temp. 3°C min. 65°C max
---	-------------------------------------

LEITFÄHIGES POLYPROPYLEN (mit Kohlenstoffzusatz)	50 Kg Temp. 3°C min. 65°C max
--	-------------------------------------

PVDF (mit Kohlenstoffzusatz)	67 Kg Temp. 3°C min. 95°C max
--	-------------------------------------



Boxer 503

Eigenschaften und Typen



Zone 2 – Zone 22
Zone 1 – Zone 21
Zone M2
Ex h IIB T4 Gb e Ex h IIIB T135°C Db

II 3G Ex h IIB T4 Gc e II 3D Ex h IIIB T135°C Dc X
II 2G Ex h IIB T4 Gb e II 2D Ex h IIIB T135°C Db X
I M2 Ex h I Mb X*

* Die Anwendungskette für den Bergbau gilt nicht für die Aluminiumpumpen der Boxer-Reihe



WERKSTOFF METALL - ALU

Boxer 503



Maximale Abmessungen

Höhe	806 mm
Breite	580 mm
Tiefe	404 mm



Baumat. (Gehäuse und Krümmer) und Nettogewicht

ALU	66 Kg
	Temp. 3°C min.
	95°C max



METALLISCHER WERKSTOFF - AISI 316

Boxer 503



Maximale Abmessungen

Höhe	826 mm
Breite	546 mm
Tiefe	404 mm



Baumat. (Gehäuse und Krümmer) und Nettogewicht

AISI 316	71 Kg
	Temp. 3°C min.
	95°C max

FOODBOXER 503



METALLISCHER WERKSTOFF - AISI 316 ELEKTROPOLIERT

Foodboxer 503



Maximale Abmessungen

Höhe	826 mm
Breite	546 mm
Tiefe	404 mm



Baumat. (Gehäuse und Krümmer) und Nettogewicht

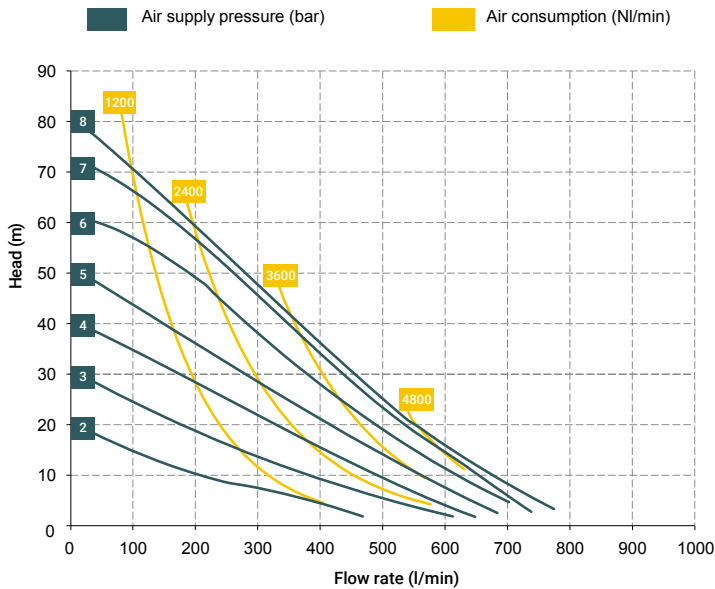
AISI 316 (elektropoliert)	71 Kg
	Temp. 3°C min.
	95°C max

Eigenschaften und Typen

Zone 2 – Zone 22
Zone 1 – Zone 21
Zone M2
Ex h IIB T4 Gb e Ex h IIB T135°C Db

II 3G Ex h IIB T4 Gc e II 3D Ex h IIB T135°C Dc X
II 2G Ex h IIB T4 Gb e II 2D Ex h IIB T135°C Db X
I M2 Ex h I Mb X*

* Die Anwendungskette für den Bergbau gilt nicht für die Aluminiumpumpen der Boxer-Reihe



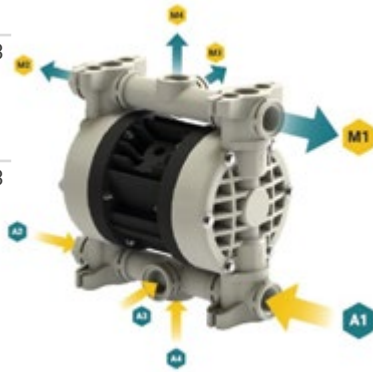
*Die Kurven und Leistungen beziehen sich auf Pumpen mit Tauchansaugung und freiem Druckanschluss, mit Wasser bei einer Temperatur von 20 °C und variieren je nach Materialzusammensetzung.

BOXER 503 (PP):

A1 - A2 - A3 - A4 - M1 - M2 - M3
- M4

BOXER 503 (PVDF):

A1 - A2 - A3 - A4 - M1 - M2 - M3
- M4



Standardanschlüsse:

- Ansaugung: A1
- Druckanschluss: M1

BOXER 503 (INOX):

A3 - M3

BOXER 503 (ALU):

A3 - M3

Standardanschlüsse:

- Ansaugung: A3
- Druckanschluss: M3



Verteilermaterial T40 (Pneumatikkreis)

- POM

Kernmaterial

- Polypropylen (mit Glasfüllstoff)
- Leitfähiges Polypropylen (mit Kohlefüllstoff)
- Aluminium

Membranmaterialien

- PTFE
- HYTREL®
- SANTOPRENE
- NBR
- EPDM

Materialien der Verschlussstücke

- Polypropylen (mit Glasfüllstoff)
- Leitfähiges Polypropylen (mit Kohlefüllstoff)
- PVDF
- Aluminium
- AISI 316 L

Kugelmaterien

- PTFE
- AISI 316 L
- EPDM
- NBR

O-Ring-Materialien

- EPDM
- NBR
- VITON®
- PTFE

Verpackung

Holzkrate - cm 83 x 70 x 52 - Gewicht 25 Kg (PP, PP+CF, PP+PVDF)
(das Gewicht bezieht sich ausschließlich auf die Verpackung ohne Pumpe)

Holzkrate - cm 93 x 68 x 51 - Gewicht 25 Kg (ALU)
(das Gewicht bezieht sich ausschließlich auf die Verpackung ohne Pumpe)

Holzkrate - cm 94 x 63 x 51 - Gewicht 24 Kg (AISI316)
(das Gewicht bezieht sich ausschließlich auf die Verpackung ohne Pumpe)

Zugehöriges Zubehör

- Equaflux 303 (Für die Dämpfermaterialien siehe entsprechendes technisches Datenblatt)
- Korbfilter aus Polypropylen oder PVDF mit G 3" f/f-Anschlüssen
- Fußventil
- Luftregulierungsbausatz W8000-20-G
- Impulzzähler
- Verstärkungsringe
- Flanschbausatz (DIN-Flansche - ANSI auf Anfrage)

Eventuell vorhandene Farbabweichungen bei unseren Polypropylen- und PVDF-Produkten sind auf die speziellen Mischungen der verwendeten Rohstoffe zurückzuführen. Die Verwendung von hohem Füllstoff oder von Glas und langfaserigem Kohlenstoff verleihen eine besondere Ästhetik, die die Qualität des Produkts in keiner Weise beeinträchtigt, ganz im Gegenteil, es wird der hohe technische Anteil zugunsten der Leistung hervorgehoben.

Boxer 503



Eigenschaften und Typen



Zone 2 – Zone 22 II 3G Ex h IIB T4 Gc e II 3D Ex h IIIB T135°C Dc X
 Zone 1 – Zone 21 II 2G Ex h IIB T4 Gb e II 2D Ex h IIIB T135°C Db X
 Zone M2 I M2 Ex h I Mb X*
 Ex h IIB T4 Gb e Ex h IIIB T135°C Db

* Die Anwendungskette für den Bergbau gilt nicht für die Aluminiumpumpen der Boxer-Reihe

CODE-VERSCHLÜSSELUNG BOXER-PUMPEN

z.B. IB503-P-HTTPV-
 Interner Verteiler, Boxer 503, Körper PP, mem. luftseitig Hytrel®, mem. Produktseite aus PTFE, Kugeln aus AISI 316 L, Kugelsitze aus PP, O-Ring aus EPDM.

IB07-	P	H	T	T	P	V	-	-
PUMP MODEL	PUMP BODY	AIR-SIDE DIAPHRAGM	FLUID-SIDE DIAPHRAGM	BALLS	BALL SEATS	O-RING	MANIFOLD	VERSION
IB07 - Boxer 07 IB15 - Boxer 15 IMICR - Microboxer IB35 - Boxer 35 IB50 - Boxer 50 IMIN - Miniboxer IB81 - Boxer 81 IB90 - Boxer 90 IB100 - Boxer 100 IB150 - Boxer 150 IB251 - Boxer 251 IB252 - Boxer 252 IB522 - Boxer 522 IB502 - Boxer 502 IB503 - Boxer 503	P - PP PC - PP+CF FC - PVDF+CF A - AISI 316 (L) AL - ALU	N - NBR D - EPDM H - Hytrel® M - Santoprene®	T - PTFE	T - PTFE A - AISI 316 L D - EPDM N - NBR	P - Polypropylen F - PVDF A - AISI 316 L I - PE-UHMW R - PPS L - Aluminium	D - EPDM V - Viton® N - NBR T - PTFE	X* 3* Y* W* K*	C* Z*

Beispieltabelle, für die Tabelle mit den vollständigen Codes wenden Sie sich bitte an die Verkaufsabteilung von Debem.

- *X = gespleißter Verteiler
- *3 = 3° Loch am Kollektor
- *Y = Verteiler mit NPT-Anschluss
- *W = Kollektor Clamp
- *K = Kollektor mit Verstärkungsringen
(alles ausschließlich auf Anfrage)

C = Version CONDUCT für ATEX ZONE 1
 Z = Version für IECEx-Norm



Selbstansaugend



Zulauf

HAUPTANWENDUNGSBEREICHE



KERAMIK,
 STEIN-, MARMOR,
 GLAS- UND BERG-
 BAUINDUSTRIE



PRODUKTION UND
 LAGERUNG
 VON BIODIESEL



CHEMISCHE
 INDUSTRIE



OIL & GAS



LACKINDUSTRIE



VERPACKUNG,
 KLEBSTOFFHERSTEL-
 LUNG, PAPIER UND
 PAPIERFABRIKEN



MECHANISCHE UND
 METALLVERARBEI-
 TENDE INDUSTRIE



AUFBEREITUNG
 VON WASSER UND
 SCHLÄMMEN



TEXTIL- UND
 GERBEREINDUSTRIE



FOODBOXER 503