

UNILED II TUNABLE WHITE

Sonnenlicht am Arbeitsplatz

Die Lichtfarben der UNILED II TUNABLE WHITE sind stufenlos wählbar und entsprechen in der Farbwiedergabe fast dem Sonnenlicht, welches bekanntlich den menschlichen Organismus positiv beeinflusst. Eine opalweiße Entblendung über den LED-Chips sorgt für eine homogene und schattenfreie Ausleuchtung des Arbeitsbereiches. Durch den Aluminium-Federarm lässt sich die LED-Leuchte am Arbeitsplatz beliebig positionieren.

Die Technik

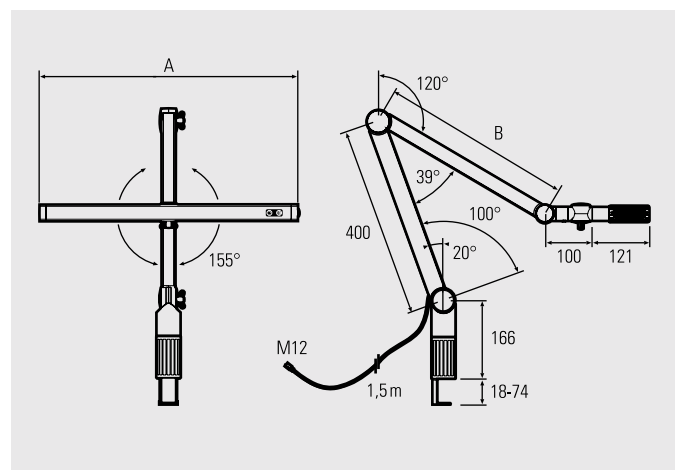
- Aluminium-Federarm mit 3D Kopf-Gelenk
- Kopf und Gelenkarm schwenkbar und in jeder Position feststellbar
- Kopf aus Aluminium mit Wärmeabführung nach hinten

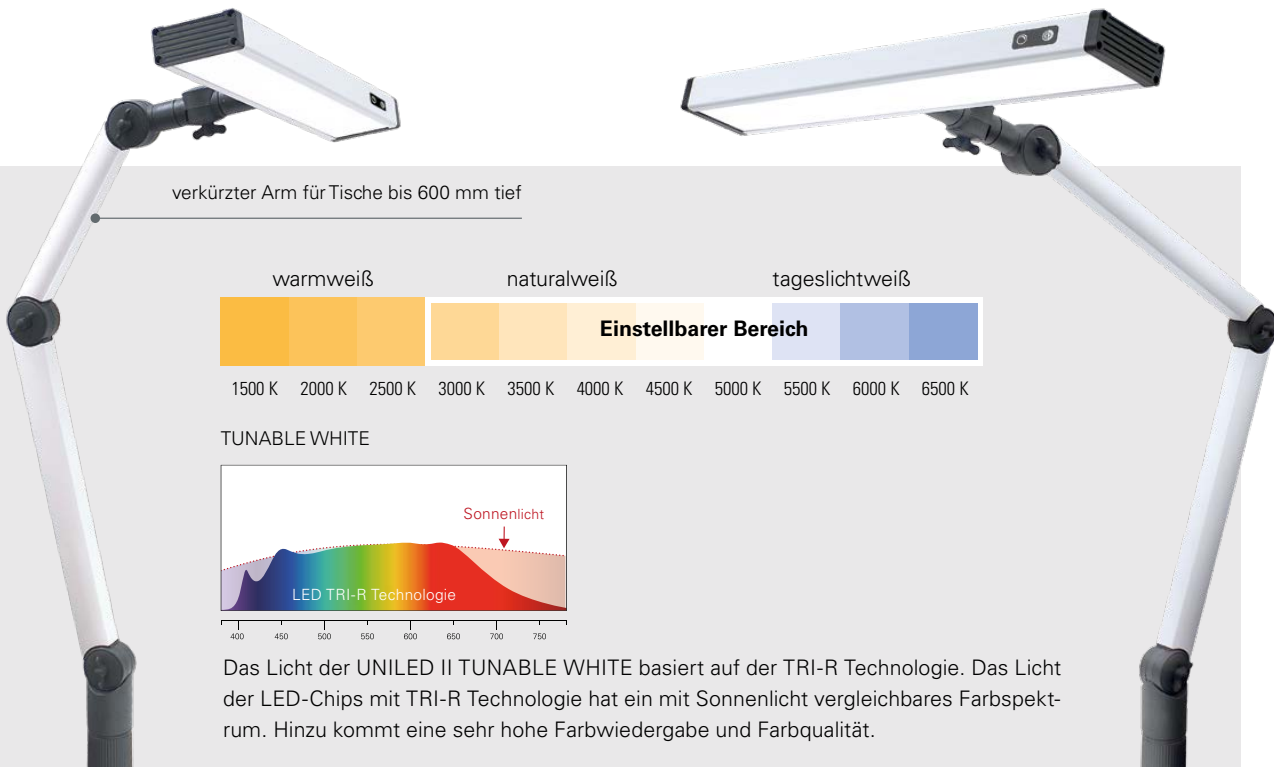
Ihre Vorteile

- Farbwiedergabe bis zu Ra > 98, dies entspricht annähernd der Qualität des Sonnenlichts
- Fördert die Konzentrationsfähigkeit und mindert Ermüdungserscheinungen
- Stufenlos einstellbar von 3.000 K bis 6.500 K über ein leicht bedienbares Tastenfeld am Leuchtenkopf
- Auswahl der Farbtemperatur zwischen warmweiß, über neutralweiß bis tageslichtweiß
- Variante mit stufenloser Dimmung und Memory Funktion

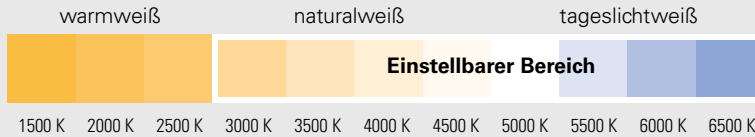
Einsatzbereiche

- Für Montage- und Kontrollarbeitsplätze, Arbeitsplätze im Goldschmiede-, Dentallabor-, Uhrmacherbereich und Qualitätskontrolle
- Zur Oberflächenkontrolle unter verschiedenen Lichtfarben

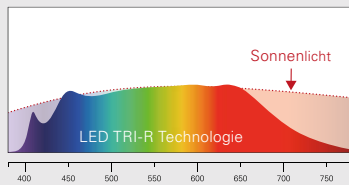




verkürzter Arm für Tische bis 600 mm tief



TUNABLE WHITE



Das Licht der UNILED II TUNABLE WHITE basiert auf der TRI-R Technologie. Das Licht der LED-Chips mit TRI-R Technologie hat ein mit Sonnenlicht vergleichbares Farbspektrum. Hinzu kommt eine sehr hohe Farbwiedergabe und Farbqualität.

UNILED II TUNABLE WHITE Watchmaker

UNILED II TUNABLE WHITE

24V DC, III, IP40, ≥98, 3000K-6500K, 60.000h (L80/B10), 3m, +40/-10, Variante, 36 Monate, Germany, Netzteil (110V-240V AC)

UNILED II Gelenkarm TUNABLE WHITE 3000–6500K (Ra > 98)	Länge Kopf (A)	Länge Arm (B)	Optik	Lichtfarbe	E _{max} *	Lampenlichtstrom	Leistung	Anschluss
UNILED II TUNABLE WHITE	548 mm	400 mm	100°	3000 K 6500 K	1995 lx 2279 lx	2373 lm 2202 lm	~28 W	24V DC**
UNILED II TUNABLE WHITE, dimmbar	548 mm	400 mm	100°	3000 K 6500 K	1995 lx 2279 lx	2373 lm 2202 lm	~28 W	24V DC**
UNILED II TUNABLE WHITE Watchmaker	380 mm	250 mm	100°	3000 K 6500 K	1340 lx 1742 lx	1582 lm 1468 lm	~20 W	24V DC**
UNILED II TUNABLE WHITE Watchmaker, dimmbar	380 mm	250 mm	100°	3000 K 6500 K	1340 lx 1742 lx	1582 lm 1468 lm	~20 W	24V DC**

**inklusive Netzteil 110–240 V und Tischklemme

* maximale Beleuchtungsstärke, Messfeld 100 cm x 100 cm bei 50 cm Abstand

Zubehör

- Gelenkarmleuchte Wandhalterung
- Gelenkarmleuchte Adapter für T-Nut-Profil
- Gelenkarmleuchte Anschraubsockel, Kunststoff inkl. Schrauben
- Gelenkarmleuchte Adapter, Aluminium (für bereits vorhandenes Anschraubmaß 60 x 60 mm auf LEDZWORK)
- Zusatzlupe UNILED II, 3,39 dpt.

