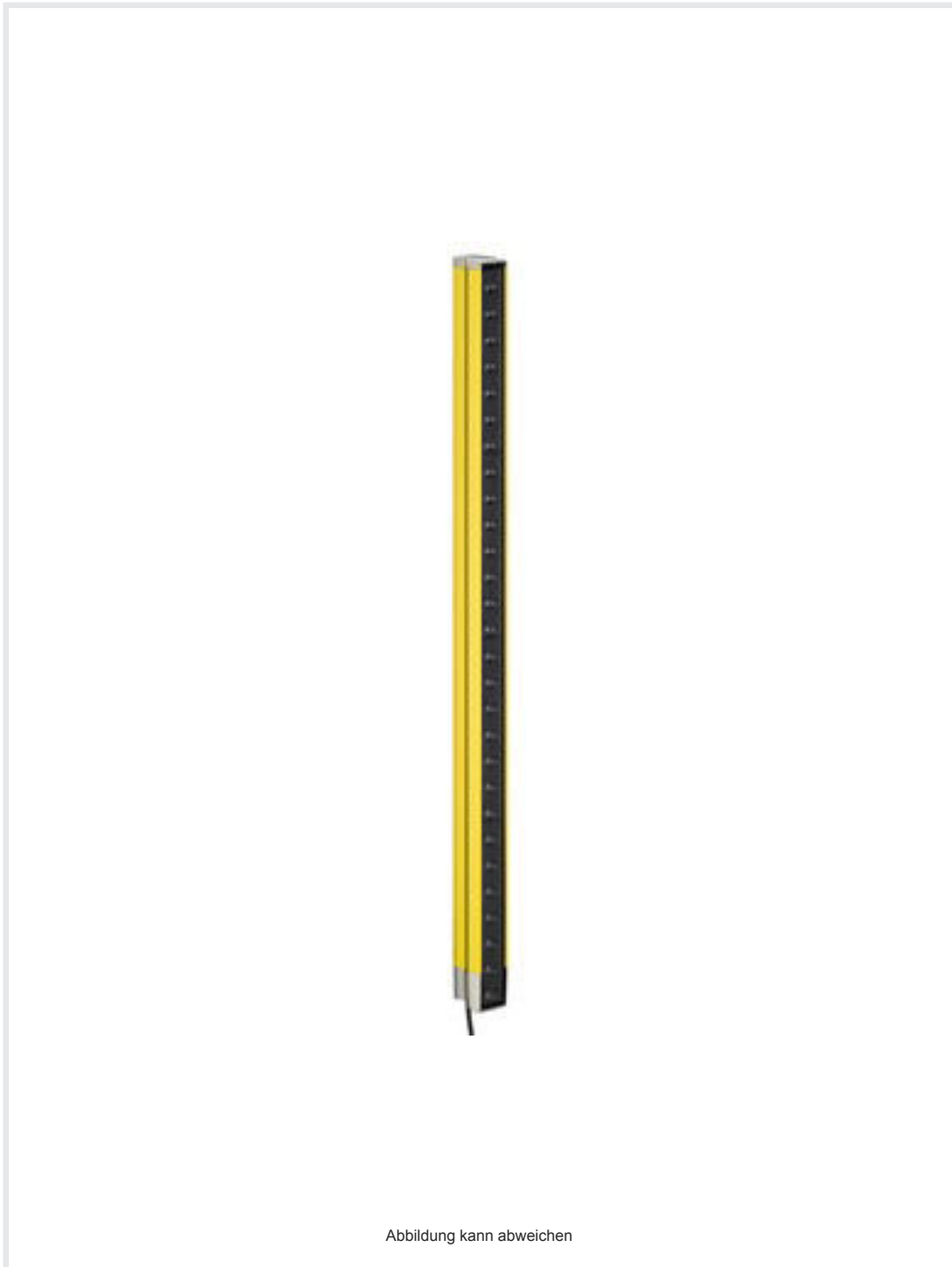


Technisches Datenblatt

Sicherheits-Lichtvorhang Sender

Art.-Nr.: 72000103

ELC100T17-300



Inhalt

- Technische Daten
- Maßzeichnungen
- Elektrischer Anschluss
- Schaltbilder
- Bedienung und Anzeige
- Passende Empfänger
- Artikelschlüssel
- Hinweise
- Zubehör



Technische Daten

Basisdaten

Serie	ELC100
Geräteart	Sender
beinhaltet	2 St. Nutenstein
Anwendung	Fingerschutz

Kenngößen

Typ	4, IEC/EN 61496
SIL	3, IEC 61508
SILCL	3, IEC/EN 62061
Gebrauchsdauer T_M	20 Jahre, EN ISO 13849-1

Schutzfelddaten

Auflösung	17 mm
Schutzfeldhöhe	300 mm
Reichweite	0,5 ... 3 m

Optische Daten

Synchronisation	optisch zwischen Sender und Empfänger
Lichtquelle	LED, infrarot
Wellenlänge	940 nm
Sendesignalform	gepulst
LED Risikogruppe	Freie Gruppe (nach EN 62471:2008)

Elektrische Daten

Schutzbeschaltung	Kurzschlusschutz Überspannungsschutz
-------------------	---

Leistungsdaten

Versorgungsspannung U_B	24 V, DC, -20 ... 20 %
Stromaufnahme, max.	50 mA

Anschluss

Anzahl Anschlüsse	1 St.
-------------------	-------

Anschluss 1

Funktion	Maschinen-Interface
Art des Anschlusses	Leitung mit Rundstecker
Leitungslänge	200 mm
Werkstoff Mantel	PUR
Aderzahl	4 -adrig
Gewindegröße	M12
Werkstoff	Metall
Polzahl	4 -polig

Leitungseigenschaften

Zulässiger Leiterquerschnitt, typ.	0,25 mm ²
Länge Anschlussleitung, max.	15 m
Zulässiger Leitungswiderstand zur Last, max.	20 Ω

Mechanische Daten

Abmessung (B x H x L)	34,7 mm x 315 mm x 35,4 mm
Werkstoff Gehäuse	Metall
Gehäuse Metall	Aluminium
Werkstoff Optikabdeckung	Kunststoff / PMMA
Werkstoff Endkappen	Zinkdruckguss
Nettogewicht	510 g
Farbe Gehäuse	gelb, RAL 1021
Art der Befestigung	Befestigungswinkel Nut-Montage

Bedienung und Anzeige

Art der Anzeige	LED
Anzahl der LED	2 St.

Umgebungsdaten

Umgebungstemperatur Betrieb	0 ... 55 °C
Umgebungstemperatur Lagerung	-30 ... 70 °C
Relative Luftfeuchtigkeit (nicht kondensierend)	0 ... 95 %

Zertifizierungen

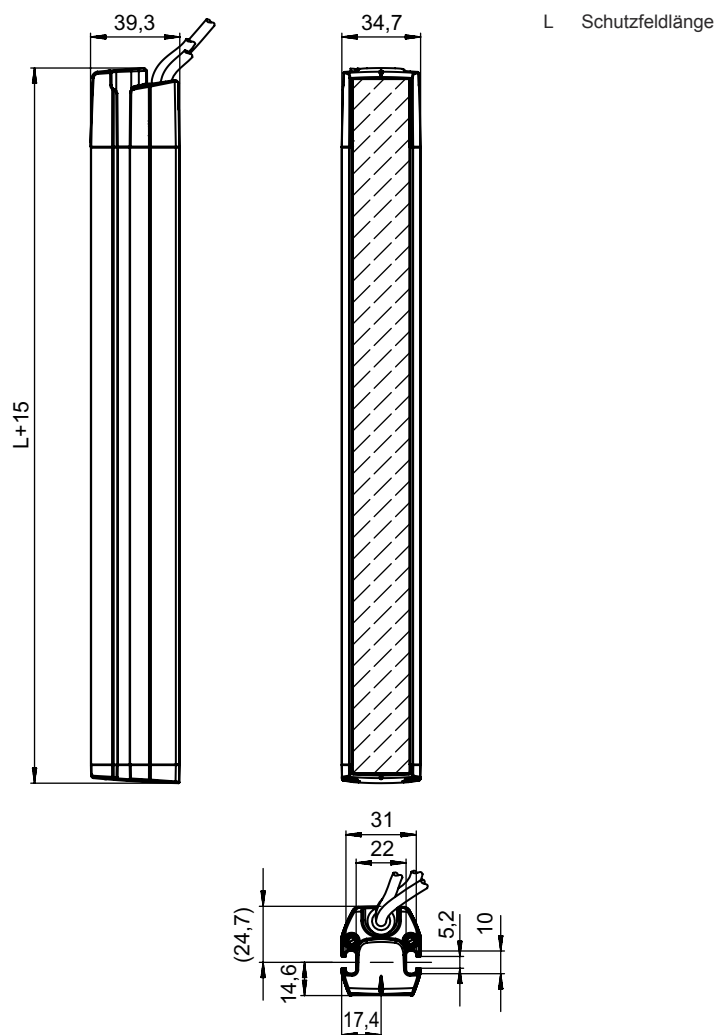
Schutzart	IP 65
Schutzklasse	III
Zulassungen	c UL US TÜV Süd
Schwingfestigkeit	50 m/s ²
Schockfestigkeit Dauerschock	15 g, 6 ms IEC 60068-2-27
Schockfestigkeit Einzelschock	40 m/s ² , 100.000 je Raumachse
US-Patente	US 6,418,546 B

Klassifikation

Zolltarifnummer	85365019
ECLASS 5.1.4	27272704
ECLASS 8.0	27272704
ECLASS 9.0	27272704
ECLASS 10.0	27272704
ECLASS 11.0	27272704
ECLASS 12.0	27272704
ECLASS 13.0	27272704
ETIM 5.0	EC002549
ETIM 6.0	EC002549
ETIM 7.0	EC002549
ETIM 8.0	EC002549

Maßzeichnungen

Alle Maßangaben in Millimeter



Elektrischer Anschluss

Anschluss 1

Funktion	Maschinen-Interface
Art des Anschlusses	Leitung mit Rundstecker
Leitungslänge	200 mm
Werkstoff Mantel	PUR
Leitungsfarbe	schwarz
Aderzahl	4 -adrig
Aderquerschnitt	0,2 mm ²
Gewindegröße	M12
Typ	male
Werkstoff	Metall
Polzahl	4 -polig

Elektrischer Anschluss

Pin	Pinbelegung	Adernfarbe
1	+24 V	braun
2	n.c.	weiß
3	0 V	blau
4	n.c.	schwarz



Schaltbilder

Anschlussbild Sender



Bedienung und Anzeige

LED	Anzeige	Bedeutung
1	rot, blinkend Blinkfolge 2mal AN/AUS (250 ms), gefolgt von Pause (750 ms) rot, blinkend, 10 Hz	Fehler Anschlussfehler Gerätefehler
2	Aus An	Gerät ausgeschaltet Gerät eingeschaltet

Passende Empfänger

Art.-Nr.	Bezeichnung	Artikel	Beschreibung
72001103	ELC110R17-300	Sicherheits-Lichtvorhang Empfänger	Auflösung: 17 mm Schutzfeldhöhe: 300 mm Ansprechzeit: 5,6 ms Anschluss: Leitung mit Rundstecker, M12, Metall, 4 - polig, 200 mm, PUR

Artikelschlüssel

Artikelbezeichnung: ELC1yyzaa-hhhh

ELC	Sicherheits-Lichtvorhang
x	1: ELC100
yy	00: Sender 10: Empfänger - automatischer Wiederanlauf
z	Geräteart T: Sender R: Empfänger
a	Auflösung 17: 17 mm 30: 30 mm
hhhh	Schutzfeldhöhe 300 ... 1500: von 300 mm bis 1500 mm

Hinweis



↪ Eine Liste mit allen verfügbaren Gerätetypen finden Sie auf der Webseite von Leuze unter www.leuze.com.

Hinweise



Bestimmungsgemäße Verwendung beachten!



- ↪ Das Produkt ist nur von befähigten Personen in Betrieb zu nehmen.
- ↪ Setzen Sie das Produkt nur entsprechend der bestimmungsgemäßen Verwendung ein.

Zubehör

Anschlusstechnik - Anschlussleitungen



	Art.-Nr.	Bezeichnung	Artikel	Beschreibung
	50133860	KD S-M12-5A-P1-050	Anschlussleitung	Anschluss 1: Rundstecker, M12, axial, female, A-kodiert, 5 -polig Rundstecker, LED: Nein Anschluss 2: offenes Ende Geschirmt: Ja Leitungslänge: 5.000 mm Werkstoff Mantel: PUR

Befestigungstechnik - Sonstige

	Art.-Nr.	Bezeichnung	Artikel	Beschreibung
	424432	BT-2SB05	Set Halterung	Ausführung des Befestigungsteils: Klemmhalter Befestigung, anlagenseitig: Durchgangsbefestigung Befestigung, geräteseitig: klemmbar, an der seitlichen C-Nut Art des Befestigungsteils: schwenkbar Schwenkbereich: -8 ... 8 ° Werkstoff: Metall

Zubehör

Dienstleistungen

	Art.-Nr.	Bezeichnung	Artikel	Beschreibung
	S981050	CS40-I-140	Sicherheitsinspektion	<p>Details: Überprüfung einer Sicherheits-Lichtgitter-Applikation nach aktuellen Normen und Richtlinien, Aufnahme der Geräte- und Maschinendaten in eine Datenbank, Erstellung eines Prüfprotokolls pro Applikation.</p> <p>Bedingungen: Stoppen der Maschine muss möglich sein, Unterstützung durch Mitarbeiter des Kunden und Zugänglichkeit zur Maschine für Leuze-Mitarbeiter muss gewährleistet sein.</p> <p>Einschränkungen: Kosten für Reise und Übernachtung separat und nach Aufwand.</p>
	S981046	CS40-S-140	Inbetriebnahme-Unterstützung	<p>Details: Für Sicherheitsgeräte inkl. Nachlaufzeitmessung und Erstinspektion.</p> <p>Bedingungen: Geräte und Anschlussleitungen sind bereits montiert, Preis ohne Reise- und ggf. Übernachtungskosten.</p> <p>Einschränkungen: Max. 2 h., keine Ausführung von mechanischen (Montage-) und elektrischen (Verkabelungs-) Arbeiten, keine Veränderungen (Anbau, Verkabelung, Programmierung) an Fremd-Komponenten in der Umgebung.</p>

Hinweis



↪ Eine Liste mit allen verfügbaren Zubehöartikeln finden Sie auf der Webseite von Leuze im Download-Tab der Artikeldetailseite.