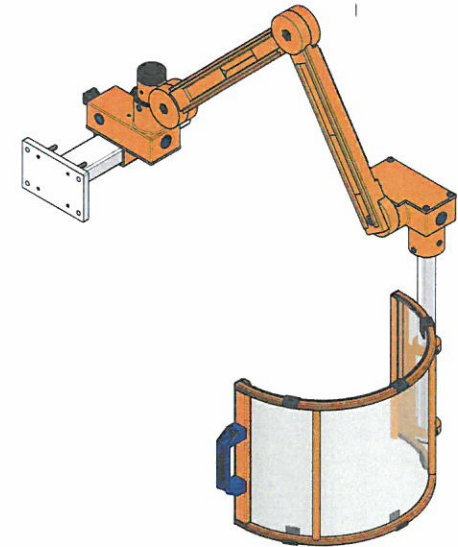
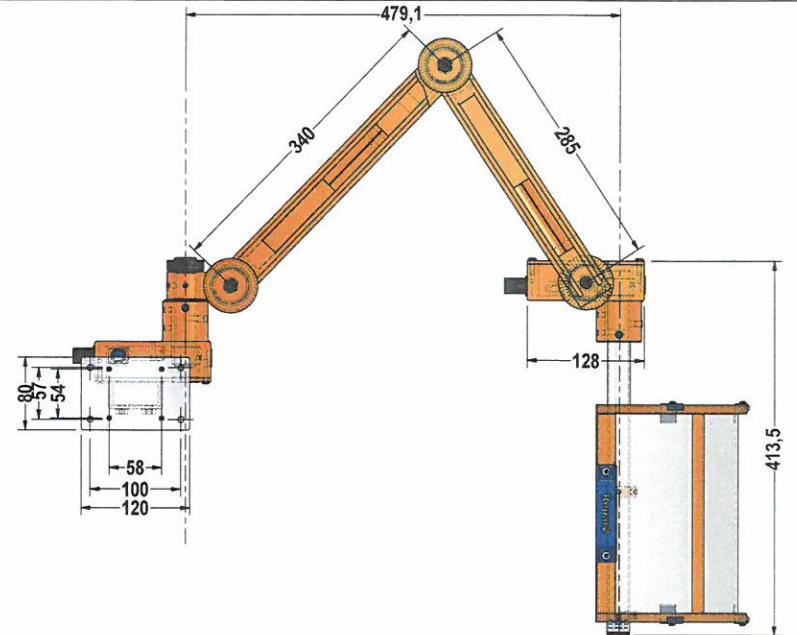
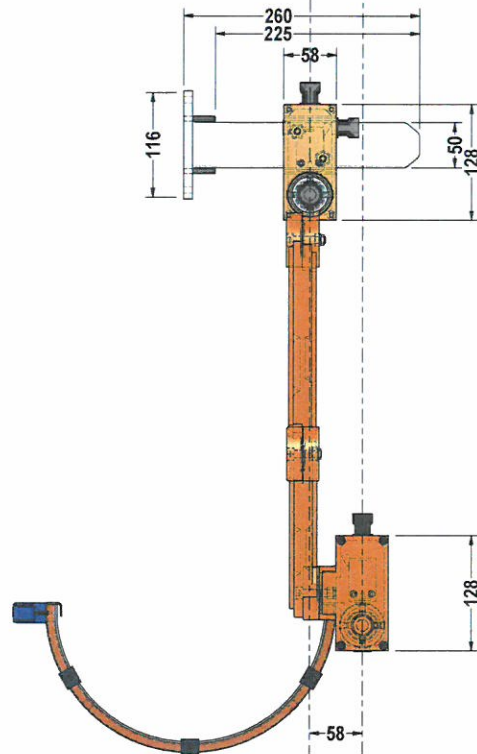
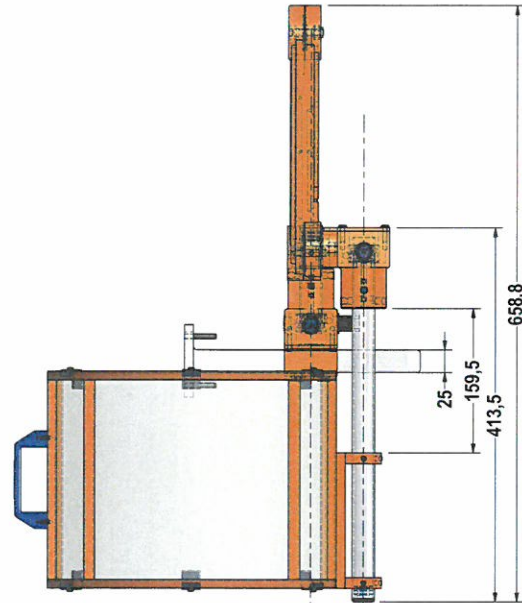
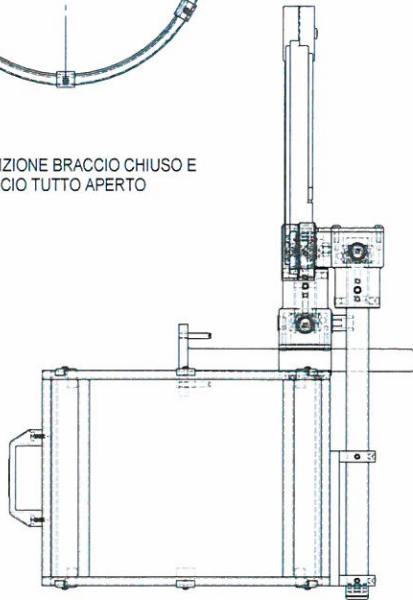
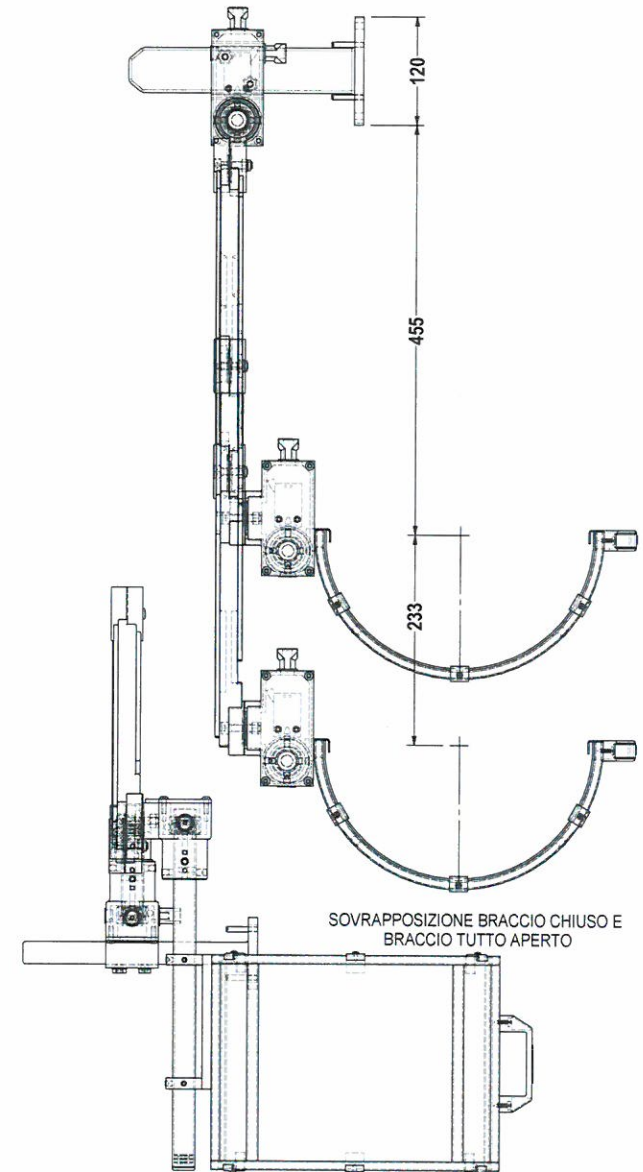
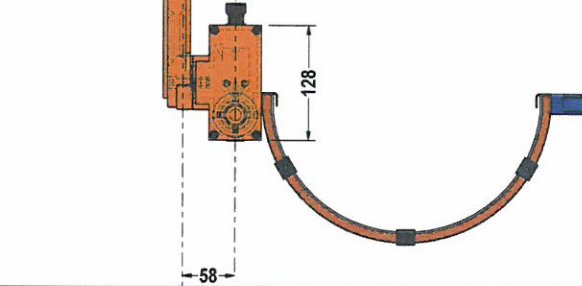
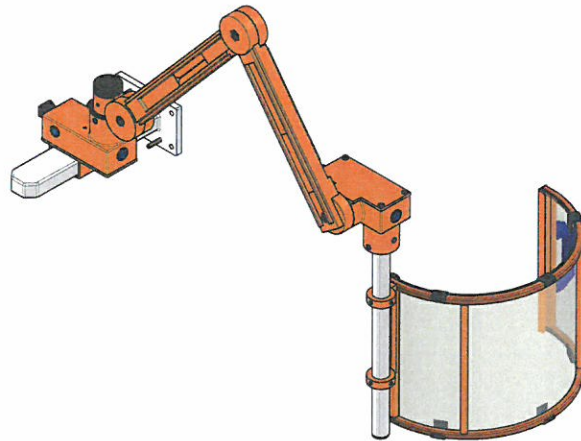
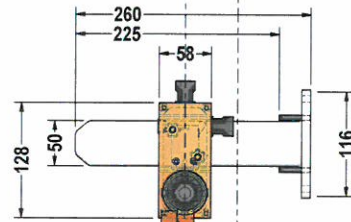
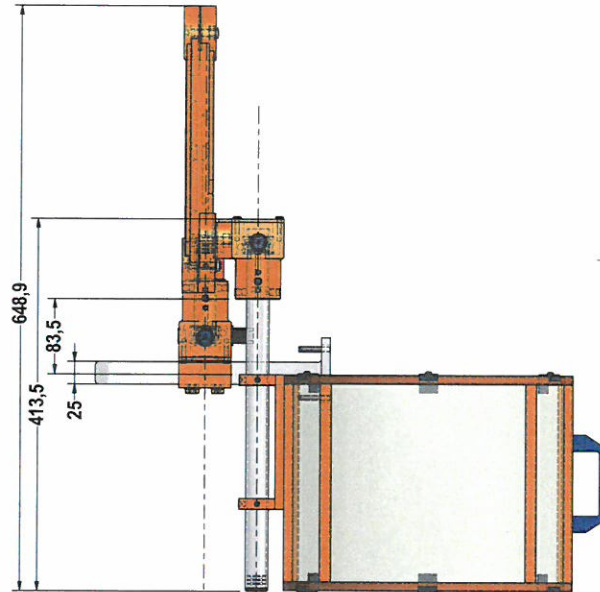
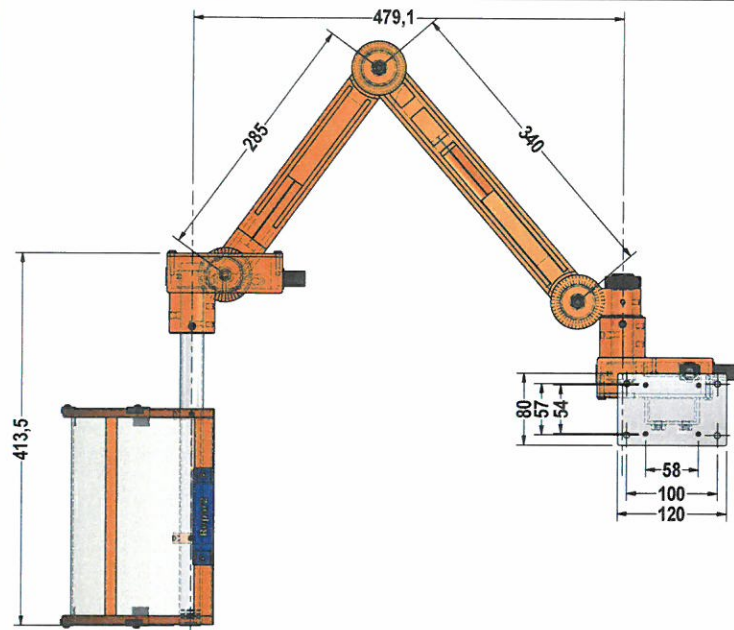


SOVRAPPOSIZIONE BRACCIO CHIUSO E  
BRACCIO TUTTO APERTO



01	17.12.2013	SOSTITUIRE MOLLETTE FOSFATATA CON MOLLETTE A U	MIRKO C.	CARNOVALI M.O.	
REV. N°	DATA	DESCRIZIONE	REDATTO DA	APPROVATO DA	
PROGETTO	FB		N. DISEGNO	ASSFBDX	
CODICE	-		COMMESSA	SCALA	
MATERIALE	-	DISEGNATO DA	MIRKO C.	VERIFICATO DA	CARNOVALI M.O.
COLORE	-	REDATTO IL	16/05/2012	DISTRIBUZIONE COPE	
DESCRIZIONE			ACQUISTI		
<b>Repar2</b> PROT. PER FRESATRICI - TIPO: FB DX ASSIEME			FORNITORE		
			CLIENTE	X	



01	17.12.2013	SOSTITUIRE MOLLETTE FOSFATATE CON MOLLETTE A U			MIRKO C.	CARNOVALI M.O.
REV. N°	DATA	DESCRIZIONE			REDATTO DA	APPROVATO DA
PROGETTO	FB		N. DISEGNO	ASSFBSX		
CODICE	-		COMMESSA	SCALA		
MATERIALE	-	DISEGNATO DA	MIRKO C.	VERIFICATO DA	CARNOVALI M.O.	1:4
COLORE	-	REDATTO IL	16/05/2012			DISTRIBUZIONE COPIE
DESCRIZIONE		PROT. PER FRESATRICI - TIPO:FB SX				ASSIEME
						ACQUISTI
						FORNITORE
						CLIENTE
						X