



BECK's Verbaugerät (=Verschiebesicherung) mit Zusatzverstrebung (ges. geschützt) für Rohrverschlüsse und Rohrprüfgeräte



Rohrverschlüsse und Rohrprüfgeräte sind laut den Unfallverhütungsvorschriften grundsätzlich zu verbauen. Bei Druckprüfungen entstehen sehr hohe Gegendrucke, die auf den Rohrverschluß bzw. das Rohrprüfgerät wirken. Es entsteht z.B. bei einem Prüfdruck von 0,5 bar in einem Rohr von 800 mm Durchmesser eine Belastung von ca. 2500 kg auf den Rohrverschluß bzw. das Rohrprüfgerät.



Beck's Verbaugeräte

mit zusätzlicher Verstrebung bieten Ihnen die

einfache und sichere Lösung,

Rohrverschlüsse und Rohrprüfgeräte praxisgerecht gegen Herauschieben durch einen optimalen Verbau zu sichern.

BECK's-Verbaugeräte können im Vergleich zu einem herkömmlichen aufwendigen und zeitintensiven Holzverbau schnell und beliebig oft eingesetzt werden. Selbst bei glatten oder schlüpfrigen Rohrwänden wird ein zuverlässiger Verbau erreicht. Durch die Spezial-Gummibeläge an den Anpreßstellen wird die Rohrwand nicht beschädigt und gleichzeitig ein großer Haftreibungswiderstand erzeugt.

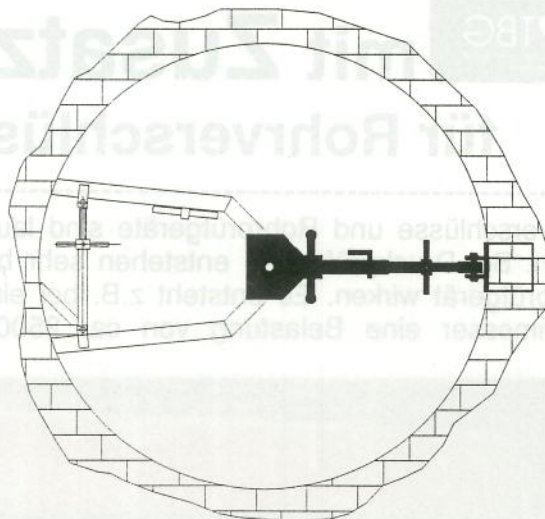
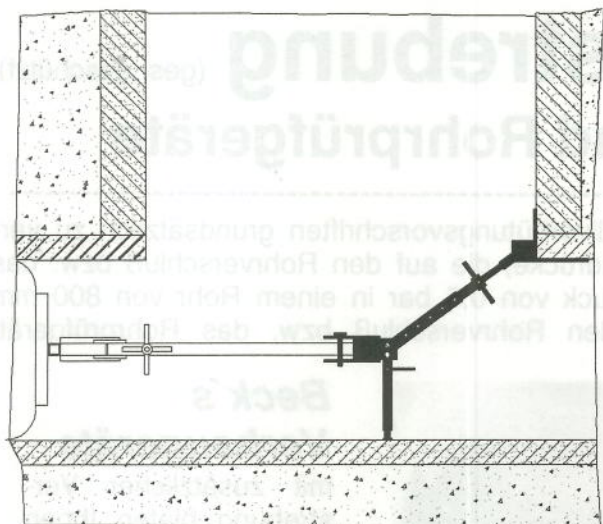


Beim Verbau von Kanalrohren mit Durchmesser ab 300 mm ist zur Erhöhung der Belastbarkeit die **Zusatzverstrebung** mit einzusetzen. Mit ihr können **BECK's-Verbaugeräte** an der gegenüberliegenden Schachtwand (Rohroberkante) abgestützt werden. Dadurch wird es möglich, mit dem Verbaugerät in Verbindung mit der Zusatzverstrebung Rohre bis NW 1000 mm so zu verbauen, daß Drücke bis ca. 5000 kg aufgenommen werden können.



Die einzelnen Gerätetypen lassen sich auf einfache Weise stufenlos dem Kanalrohrdurchmesser anpassen. Durch die verstellbaren Haltestücke ist ausreichend Freiraum für die vorhandenen Anschlüsse und Armaturen der Rohrprüfgeräte gegeben.

Das **Verbaugerät** und die **Zusatzverstrebung** sind jeweils eine Einheit, die im Kanalschacht zu einer Gerätekombination zusammengesetzt werden. Unabhängig von der Größe des Schachtes kann das Verbaugerät einfach und schnell waagrecht in das Rohrende vor dem Rohrverschluß oder Rohrprüfgerät eingebaut werden. Bei Axialdruck des Rohrverschlusses an die Haltestücke des Verbaugerätes wird der mit der Spindel eingestellte Radialdruck der Druckstücke an die Rohrrinnenwand zusätzlich erhöht.



Der Einbau der Zusatzverstrebung ist einfach und schnell durchzuführen. Die Zusatzverstrebung kann an **BECK's-Verbaugeräte** für Rohre von Nennweite 300mm bis 1000 mm aufgesteckt werden. Die Bodenabstützung und Gerätelänge der Zusatzverstrebung sind variabel je nach Rohrdurchmesser und Breite des Kanalschachts (von 1000 bis 1600 mm).

Verbaugeräte:	für Rohre Nennweite in mm	Gerätedaten:		Best.-Nr.
		Länge x Breite (mm):	Gewicht:	
	NW 100 - 150	350 x 75	2,5 kg	VG 10/15
	NW 200 - 250	400 x 90	3,0 kg	VG 20/25
	NW 300 - 400 *	780 x 280	13 kg	VG 30/40
	NW 400 - 600 *	900 x 370	14 kg	VG 40/60
	NW 600 - 1000 *	1050 x 570	25 kg	VG 60/100
	Zusatzverstrebung* für Verbaugeräte NW 300 - 600 mm	zusammengesteckt: 830 x 230 x 420 ausgezogen: 1270 x 230 x 420	13 kg	VG-ST 2
	Zusatzverstrebung* für Verbaugeräte NW 600 - 1000 mm	zusammengesteckt: 830 x 230 x 430 ausgezogen: 1250 x 230 x 550	14 kg	VG-ST 1

* bei Rohren mit Nennweiten ab 300 mm ist der Einsatz der Zusatzverstrebung insbesondere bei Druckprüfungen erforderlich.

Wichtig: beim Geräteinsatz unbedingt Betriebsanleitung beachten!

..... Änderungen vorbehalten ... - Maßangaben, Gewichte und Abbildungen sind unverbindlich

Kennen Sie auch unsere anderen Produkte? - Fordern Sie bitte weitere Unterlagen an.

Beck GmbH

Kanal- und Schachtgeräte

Obere Mühle 11 - D-74906 Bad Rappenau-Bonfeld - ☎ 07066 / 99 20-0 - Telefax 07066 / 99 20-20