

Boxer 50 / Miniboxer



CE



- In Italien entwickeltes und hergestelltes Erzeugnis
- Patentierter Blockierschutz-Druckluftkreis
- Betrieb mit nicht geschmierter Luft
- Selbstansaugend
- Trockenlauf wird unterstützt
- ATEX-Zertifizierung für ZONE 1 - ZONE 2
- IECEx-Zertifizierung
- Betriebsgeschwindigkeit regelbar
- Vielseitig im Einsatz
- Geeignet für das Handling von hochviskosen Fördermedien im Rahmen von Schwerlastanwendungen
- Möglichkeit des Handlings von Fördermedien mit schwebenden Feststoffen
- Abgehängte Installation möglich
- Krümmer mit Verstärkungsringen aus Edelstahl für Pumpen aus PP – PP+CF – PVDF erhältlich
- Stützen mit Klemmverschraubung entsprechend DIN 11851 erhältlich (nur Pumpen aus AISI 316)
- Membranen mit Long Life-Profil (erhältlich aus verschiedenen Elastomeren) für höhere Beständigkeit und längere Haltbarkeit
- Für den Dauerbetrieb geeignet

Boxer 50 / Miniboxer



Eigenschaften und Typen



Zone 2 – Zone 22 II 3G Ex h IIB T4 Gc e II 3D Ex h IIIB T135°C Dc X
 Zone 1 – Zone 21 II 2G Ex h IIB T4 Gb e II 2D Ex h IIIB T135°C Db X
 Zone M2 I M2 Ex h I Mb X*
 Ex h IIB T4 Gb e Ex h IIIB T135°C Db

* Die Anwendungskette für den Bergbau gilt nicht für die Aluminiumpumpen der Boxer-Reihe

Anschlüsse Ansaugung/Auslass Boxer 50/Miniboxer	1/2" f BSPP (*)
Anschlüsse Ansaugung/Auslass Foodboxer 50	3/4" - 1" Klemme
Luftanschluss	3/8" f BSPP
Max. Förderleistung*	60 l/min
Max. Druck Luftzufuhr	8 bar
Max. Förderhöhe*	80 m
Maximale Ansaugung mit negativer Förderhöhe - trocken**	4 m
Maximale Ansaugung mit negativer Förderhöhe - mit angesaugter Pumpe	9,5 m
Max. Durchm. der Feststoffe in Suspension	4 mm
Max. Durchm. der Feststoffe in Suspension	70 dB
Volumen pro Hub	67 cc

(*) NPT-Anschlüsse nur auf Anfrage

* Die Kurven und Leistungen beziehen sich auf Pumpen mit eingetauchtem Ansaug- und freiem Auslassstutzen, mit Wasser bei 20 °C und variieren je nach den Materialien der Zusammensetzung.

** Der Wert ist von der Konfiguration der Pumpe abhängig.



KUNSTSTOFFMATERIAL PP (GF/CF) - PVDF

Boxer 50



Maximale Abmessungen

Höhe	240 mm
Breite	247 mm
Tiefe	153 mm

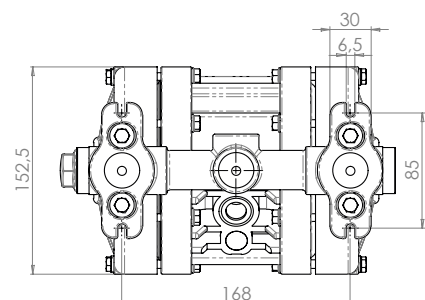
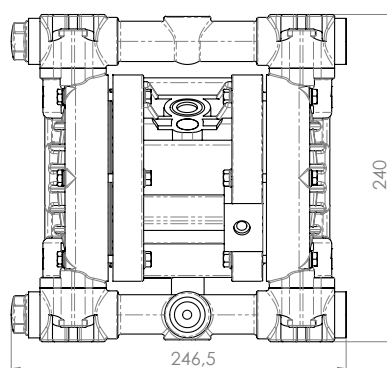
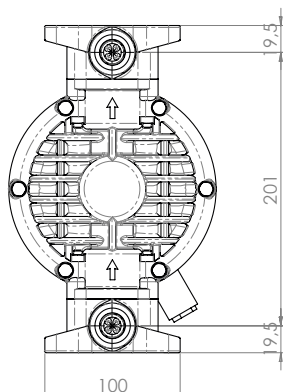


Baumaterial (Gehäuse und Krümmer) und Nettogewicht

POLYPROPYLEN (mit Glaszusatz)	3,75 Kg Temp. 3°C min. 65°C max
---	---------------------------------------

LEITFÄHIGES POLYPROPYLEN (mit Kohlenstoffzusatz)	3,75 Kg Temp. 3°C min. 65°C max
--	---------------------------------------

PVDF (mit Kohlenstoffzusatz)	4,25 Kg Temp. 3°C min. 95°C max
--	---------------------------------------



Boxer 50 / Miniboxer



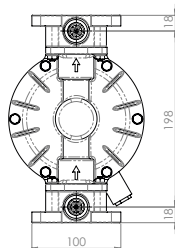
Eigenschaften und Typen



Zone 2 – Zone 22
Zone 1 – Zone 21
Zone M2
Ex h IIB T4 Gb e Ex h IIIB T135°C Db

II 3G Ex h IIB T4 Gc e II 3D Ex h IIIB T135°C Dc X
II 2G Ex h IIB T4 Gb e II 2D Ex h IIIB T135°C Db X
I M2 Ex h I Mb X*

* Die Anwendungskette für den Bergbau gilt nicht für die Aluminiumpumpen der Boxer-Reihe



WERKSTOFF METALL - ALU

Boxer 50



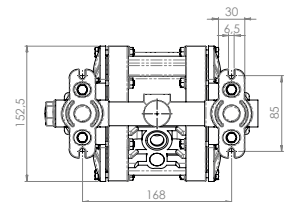
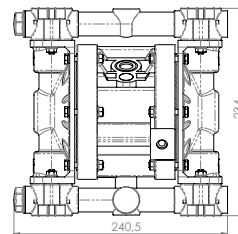
Maximale Abmessungen

Höhe	234 mm
Breite	241 mm
Tiefe	153 mm

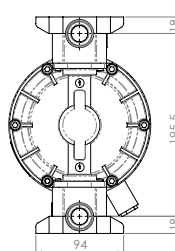


Baumt. (Gehäuse und Krümmer) und Nettogewicht

PVDF (mit Kohlenstoffzusatz)	4,07 Kg Temp. 3°C min. 95°C max
---------------------------------	---------------------------------------



MINIBOXER



METALLISCHER WERKSTOFF - AISI 316 L

Miniboxer



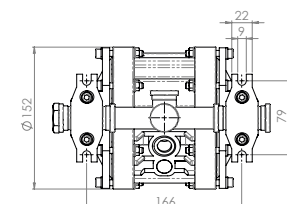
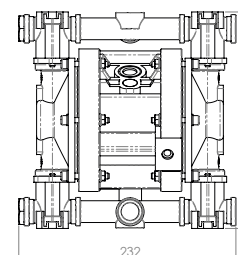
Maximale Abmessungen

Höhe	232 mm
Breite	232 mm
Tiefe	152 mm



Baumt. (Gehäuse und Krümmer) und Nettogewicht

AISI 316 L	6,03 Kg Temp. 3°C min. 95°C max
------------	---------------------------------------



FOODBOXER 50



METALLISCHER WERKSTOFF - AISI 316 L ELEKTROPOLIERT

Foodboxer 50



Maximale Abmessungen

Höhe	232 mm
Breite	232 mm
Tiefe	152 mm



Baumt. (Gehäuse und Krümmer) und Nettogewicht

AISI 316 L (elektropoliert)	6,03 Kg Temp. 3°C min. 95°C max
--------------------------------	---------------------------------------

Boxer 50 / Miniboxer



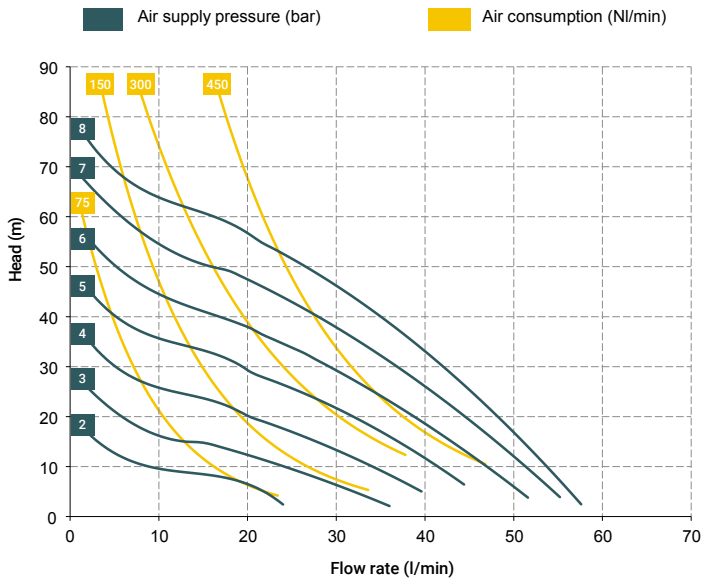
Eigenschaften und Typen



Zone 2 - Zone 22
Zone 1 - Zone 21
Zone M2
Ex h IIB T4 Gb e Ex h IIIB T135°C Db

II 3G Ex h IIB T4 Gc e II 3D Ex h IIIB T135°C Dc X
II 2G Ex h IIB T4 Gb e II 2D Ex h IIIB T135°C Db X
I M2 Ex h I Mb X*

* Die Anwendungskette für den Bergbau gilt nicht für die Aluminiumpumpen der Boxer-Reihe



*Die Kurven und Leistungen beziehen sich auf Pumpen mit Tauchansaugung und freiem Druckanschluss, mit Wasser bei einer Temperatur von 20 °C und variieren je nach Materialzusammensetzung.

BOXER 50 (PP):

A1 - A2 - A3 - A4 - A5 - A6 - M1 - M2 - M3 - M4 - M5 - M6

BOXER 50 (PVDF):

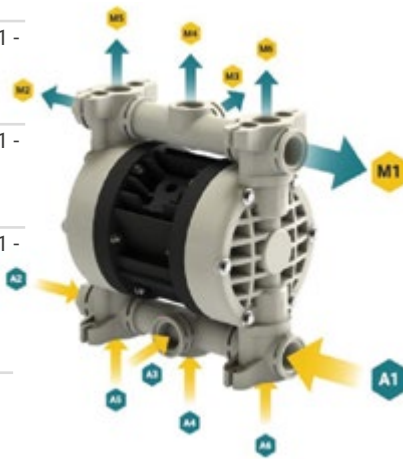
A1 - A2 - A3 - A4 - A5 - A6 - M1 - M2 - M3 - M4 - M5 - M6

BOXER 50 (ALU):

A1 - A2 - A3 - A4 - A5 - A6 - M1 - M2 - M3 - M4 - M5 - M6

Standardanschlüsse:

- ◆ Ansaugung: A1
- ◆ Druckanschluss: M1



MINIBOXER (INOX):

A1 - A2 - A3 - A4 - M1 - M2 - M3 - M4

Standardanschlüsse:

- ◆ Ansaugung: A1
- ◆ Druckanschluss: M1



Verteilermaterial T20 (Pneumatikkreis)

- POM

Kernmaterial

- Polypropylen (mit Glasfüllstoff)
- Leitfähiges Polypropylen (mit Kohlefüllstoff)
- Aluminium

Membranmaterialien

- PTFE
- HYTREL®
- SANTOPRENE
- NBR
- EPDM

Materialien der Verschlussstücke

- Polypropylen (mit Glasfüllstoff)
- Leitfähiges Polypropylen (mit Kohlefüllstoff)
- PVDF
- PPS
- Natürliches ECTFE
- AISI 316 L

Kugelmaterien

- PTFE
- AISI 316 L
- EPDM
- NBR

O-Ring-Materialien

- EPDM
- NBR
- VITON®
- PTFE

Verpackung

Kartonverpackung - 23 x 31 x 33 cm - Gewicht 0,8 kg
(das Gewicht bezieht sich ausschließlich auf die Verpackung ohne Pumpe)

Zugehöriges Zubehör

- Equaflux 100 (Für die Dämpfermaterialien siehe entsprechendes technisches Datenblatt)
- Fußventil
- Luftregulierungsbausatz W1000-8-G
- Vorherbestimmer von Zyklen
- Impulszähler
- Verstärkungsringe
- Flanschbausatz (DIN-Flansche - ANSI auf Anfrage)

Eventuell vorhandene Farbabweichungen bei unseren Polypropylen- und PVDF-Produkten sind auf die speziellen Mischungen der verwendeten Rohstoffe zurückzuführen. Die Verwendung von hohen Füllstoffen bzw. von Glas und langfaserigem Kohlenstoff verleihen eine besondere Ästhetik, die die Qualität des Produkts in keiner Weise beeinträchtigt, ganz im Gegenteil, es wird der hohe technische Anteil zugunsten der Leistung hervorgehoben.

Boxer 50 / Miniboxer



Eigenschaften und Typen



Zone 2 – Zone 22 II 3G Ex h IIB T4 Gc e II 3D Ex h IIIB T135°C Dc X
 Zone 1 – Zone 21 II 2G Ex h IIB T4 Gb e II 2D Ex h IIIB T135°C Db X
 Zone M2 I M2 Ex h I Mb X*
 Ex h IIB T4 Gb e Ex h IIIB T135°C Db

* Die Anwendungskette für den Bergbau gilt nicht für die Aluminiumpumpen der Boxer-Reihe

CODE-VERSCHLÜSSELUNG BOXER-PUMPEN

z.B. IB50-P-HTTPV-
 Interner Verteiler, Boxer 50, Körper PP, mem. luftseitig Hytrel®, mem. Produktseite aus PTFE, Kugeln aus AISI 316 L, Kugelsitze aus PP, O-Ring aus EPDM.

IB07-	P	H	T	T	P	V	-	-
PUMP MODEL	PUMP BODY	AIR-SIDE DIAPHRAGM	FLUID-SIDE DIAPHRAGM	BALLS	BALL SEATS	O-RING	MANIFOLD	VERSION
IB07 - Boxer 07 IB15 - Boxer 15 IMICR - Microboxer IB35 - Boxer 35 IB50 - Boxer 50 IMIN - Miniboxer IB81 - Boxer 81 IB90 - Boxer 90 IB100 - Boxer 100 IB150 - Boxer 150 IB251 - Boxer 251 IB252 - Boxer 252 IB522 - Boxer 522 IB502 - Boxer 502 IB503 - Boxer 503	P - PP PC - PP+CF FC - PVDF+CF A - AISI 316 (L) AL - ALU	N - NBR D - EPDM H - Hytrel® M - Santoprene®	T - PTFE	T - PTFE A - AISI 316 L D - EPDM N - NBR	P - Polypropylen F - PVDF A - AISI 316 L I - PE-UHMW R - PPS L - Aluminium	D - EPDM V - Viton® N - NBR T - PTFE	X* 3* Y* W* K*	C* Z*

Beispieltabelle, für die Tabelle mit den vollständigen Codes wenden Sie sich bitte an die Verkaufsabteilung von Debem.

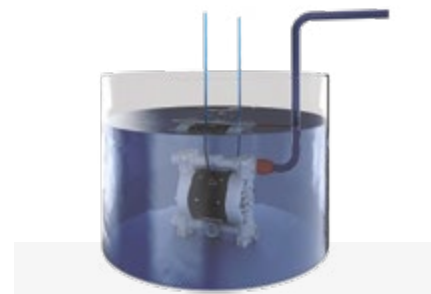
- *X = gespleißter Verteiler
 - *3 = 3° Loch am Kollektor
 - *Y = Verteiler mit NPT-Anschluss
 - *W = Kollektor Clamp
 - *K = Kollektor mit Verstärkungsringen (alles ausschließlich auf Anfrage)
- C = Version CONDUCT für ATEX ZONE 1
 Z = Version für IECEx-Norm



Selbstansaugend



Zulauf



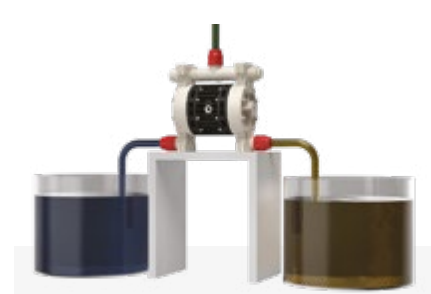
Eingetaucht



Fasspumpen



Verdoppelung an Ansaugung und Auslass



Verdoppelung am Einlass

HAUPTANWENDUNGSBEREICHE



GRAFIKINDUSTRIE



KERAMIK, STEIN-, MARMOR, GLAS- UND BERGBAUINDUSTRIE



PRODUKTION UND LAGERUNG VON BIODIESEL



CHEMISCHE INDUSTRIE



OIL & GAS



LACKINDUSTRIE



GOLDSCHMIEDENINDUSTRIE



VERPACKUNG, KLEBSTOFFHERSTELLUNG, PAPIER UND PAPIERFABRIKEN



MECHANISCHE UND METALLVERARBEITENDE INDUSTRIE



GALVANIK- UND ELEKTRONIKINDUSTRIE



AUTOMOTIVE



FOODBOXER 50