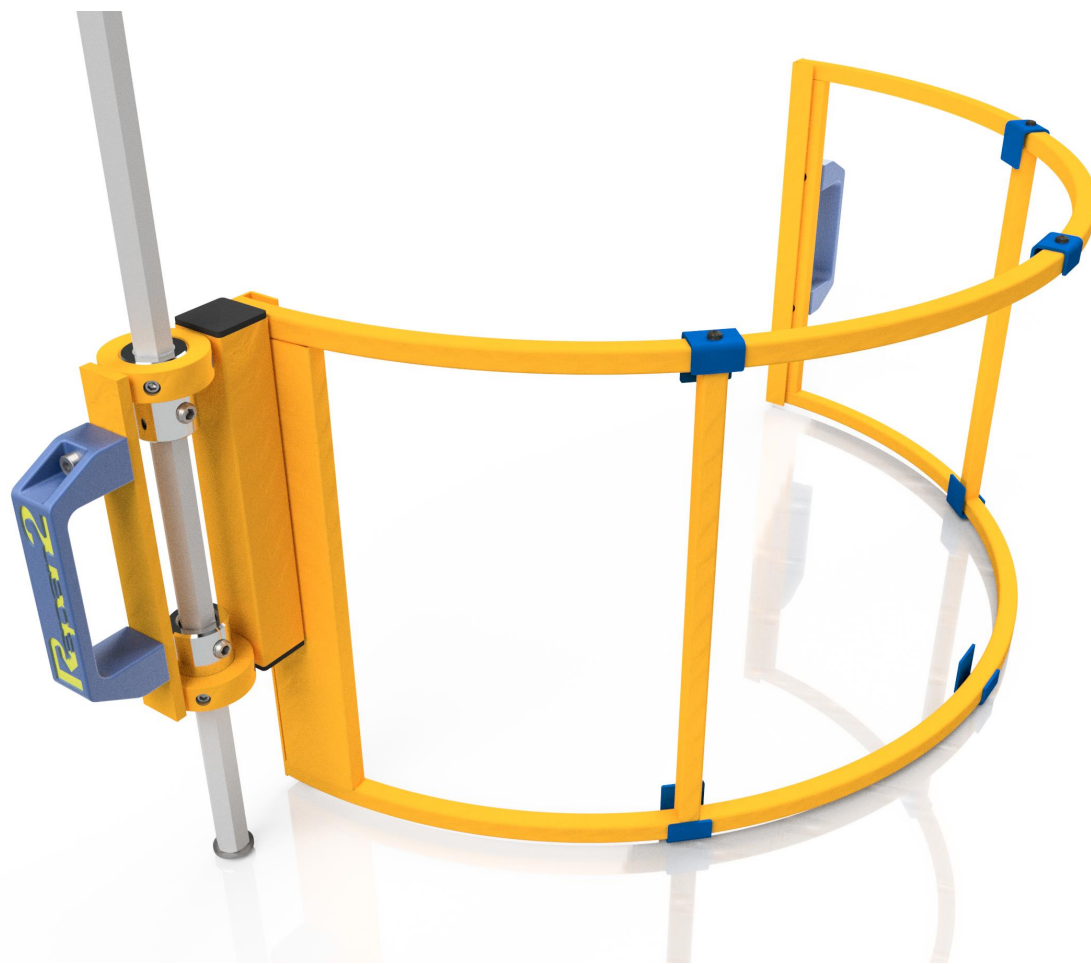
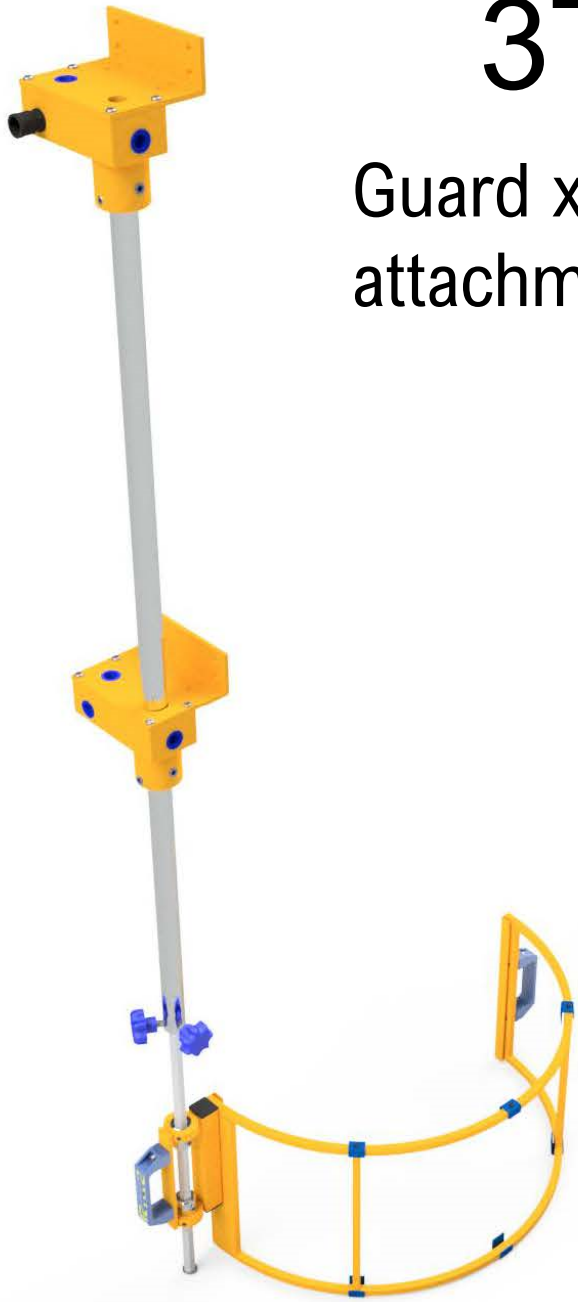


3TR8CM

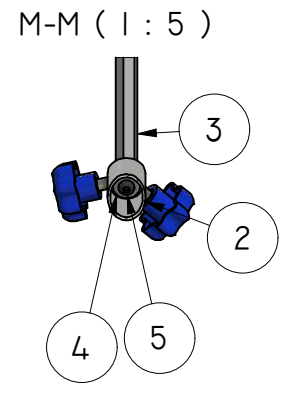
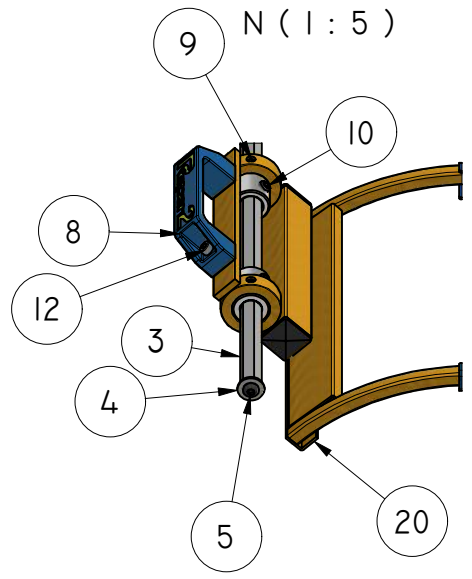
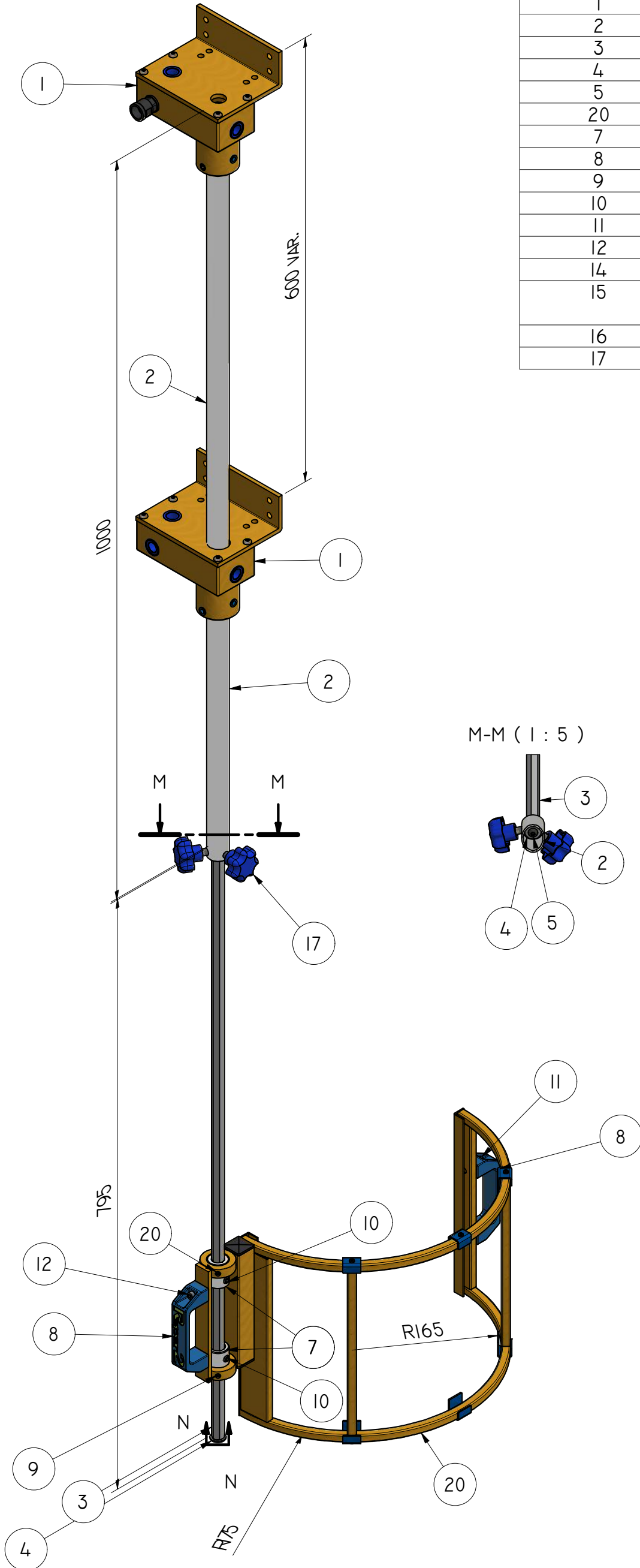
Guard x radial drill.mach. with double attachment -screen 400xh300mm with one micro



Screen diameter = 400x300H
 Diametro schermo =

REPAR2 DI CARNOVALI MARCO OTTAVIO - VIA AMBROGIO COLOMBO, 176 - 21055 GORLA MINORE (VA) - WWW.REPAR2.COM - TEL. (+39) 0331.46.57.27 - STAMPATO DA REPAR2 TUTTI I DIRITTI RISERVATI.						VERIFICATO DA: MARCO CARNOVALI		A3			
TITOLO TR8CM Ø350x240			NOME PROGETTO TR8			PROGETTISTA: ALEJANDRO MARTIN ALVA F.					
RESPONSABILE	VERSIONE: 1.0.0	GRUPPO/PARTE: PRINCIPALE	TIPO DI DISEGNO: DISEGNO TECNICO	SCALA: 1 : 5	NUMERO DISEGNO: 051219.1.05	DATA: 04/12/2019		DESTINATARIO: CLIENTE			
Repar2 MACHINE GUARDS								DESCRIZIONE ASSIEME + PART. CUPOLA		FOGLIO 5 DI 24	

ELENCO PARTI			
ELEMENTO	QTÀ	PORTE	DESCRIZIONE
1	2	MICRO A3	-
2	1	ALBERO	Ø25x1015 MM
3	1	PROFILATO ESAGONALE E13	E13x800MM
4	2	RONDELLA MAGGIORATA	M6 Ø18
5	2	VITE TESTA ARROTONDATA	M6x10
20	1	CUPOLA	Ø350x240
7	2	BUSSOLA	Ø25x32
8	2	MANIGLIA	PICCOLA
9	4	GRANO PUNTA PIANA	M6x6
10	2	GRANO PUNTA PIANA	M8x8
11	2	VITE AUTOFILETTANTE	4.8x13
12	2	VITE TESTA INCASSATA	M5x16
14	2	TAPPO TUBOLARE	25 MM
15	6	MOLLA	1.5 AC 11x16x21 20
16	6	VITE AUTOFILETTANTE	4.8x13
17	2	MANOPOLA	M8 MOLLATA



POLICARBONATO SPESSORE 2 MM

REPAR2 DI CARNOVALI MARCO OTTAVIO - VIA AMBROGIO COLOMBO, 176 - 21055 GORLA MINORE (VA) - WWW.REPAR2.COM - TEL. (+39) 0331.46.57.27 - STAMPATO DA REPAR2 TUTTI I DIRITTI RISERVATI.				VERIFICATO DA: MARCO CARNOVALI A3	
TITOLO: TR8CM Ø350x240		NOME PROGETTO: TR8		PROGETTISTA: ALEJANDRO MARTIN ALVA F.	
RESPONSABILE	VERSIONE: I.0.0	GRUPPO/PARTE: PRINCIPALE	TIPO DI DISEGNO: DISEGNO TECNICO	SCALA: 1:5	NUMERO DISEGNO: 051219.1.05
DESCRIZIONE: ELENCO PARTI		DATA: 04/12/2019		DESTINATARIO: CLIENTE	
				FOGLIO 5 DI 24	