

**Allgemeine
bauaufsichtliche
Zulassung/
Allgemeine
Bauartgenehmigung**

Zulassungsstelle für Bauprodukte und Bauarten

Bautechnisches Prüfamt

Eine vom Bund und den Ländern
gemeinsam getragene Anstalt des öffentlichen Rechts
Mitglied der EOTA, der UEAtc und der WFTAÖ

Datum: 18.11.2019 Geschäftszeichen: III 54-1.42.3-61/18

Nummer:
Z-42.3-523

Geltungsdauer
vom: **30. November 2019**
bis: **30. November 2024**

Antragsteller:
F. Willich Isoliersysteme GmbH & Co. KG
Planetenfeldstraße 120
44379 Dortmund

Gegenstand dieses Bescheides:

Kurzliner mit der Bezeichnung "WILLKAT PL/SL Short Liner System" zur Sanierung erdverlegter schadhafter Abwasserleitungen im Nennweitenbereich DN 100 bis DN 500

Der oben genannte Regelungsgegenstand wird hiermit allgemein bauaufsichtlich zugelassen/ genehmigt.

Dieser Bescheid umfasst 20 Seiten und 17 Anlagen.

Diese allgemeine bauaufsichtliche Zulassung/allgemeine Bauartgenehmigung ersetzt die allgemeine bauaufsichtliche Zulassung Nr. Z-42.3-523 vom 15. April 2016.

DIBt

I ALLGEMEINE BESTIMMUNGEN

- 1 Mit diesem Bescheid ist die Verwendbarkeit bzw. Anwendbarkeit des Regelungsgegenstandes im Sinne der Landesbauordnungen nachgewiesen.
- 2 Dieser Bescheid ersetzt nicht die für die Durchführung von Bauvorhaben gesetzlich vorgeschriebenen Genehmigungen, Zustimmungen und Bescheinigungen.
- 3 Dieser Bescheid wird unbeschadet der Rechte Dritter, insbesondere privater Schutzrechte, erteilt.
- 4 Dem Verwender bzw. Anwender des Regelungsgegenstandes sind, unbeschadet weitergehender Regelungen in den "Besonderen Bestimmungen", Kopien dieses Bescheides zur Verfügung zu stellen. Zudem ist der Verwender bzw. Anwender des Regelungsgegenstandes darauf hinzuweisen, dass dieser Bescheid an der Verwendungs- bzw. Anwendungsstelle vorliegen muss. Auf Anforderung sind den beteiligten Behörden ebenfalls Kopien zur Verfügung zu stellen.
- 5 Dieser Bescheid darf nur vollständig vervielfältigt werden. Eine auszugsweise Veröffentlichung bedarf der Zustimmung des Deutschen Instituts für Bautechnik. Texte und Zeichnungen von Werbeschriften dürfen diesem Bescheid nicht widersprechen, Übersetzungen müssen den Hinweis "Vom Deutschen Institut für Bautechnik nicht geprüfte Übersetzung der deutschen Originalfassung" enthalten.
- 6 Dieser Bescheid wird widerruflich erteilt. Die Bestimmungen können nachträglich ergänzt und geändert werden, insbesondere, wenn neue technische Erkenntnisse dies erfordern.
- 7 Dieser Bescheid bezieht sich auf die von dem Antragsteller gemachten Angaben und vorgelegten Dokumente. Eine Änderung dieser Grundlagen wird von diesem Bescheid nicht erfasst und ist dem Deutschen Institut für Bautechnik unverzüglich offenzulegen.
- 8 Die von diesem Bescheid umfasste allgemeine Bauartgenehmigung gilt zugleich als allgemeine bauaufsichtliche Zulassung für die Bauart.

II BESONDERE BESTIMMUNGEN

1 Zulassungsgegenstand und Verwendungsbereich

Diese allgemeine bauaufsichtliche Zulassung gilt für die Herstellung und Verwendung von Kurzlinern mit der Bezeichnung "WILLKAT® PL/SL Short Liner System" mit den dazugehörigen Dreikomponenten-Silikat-Isocyanat-Harzsystemen mit den Bezeichnungen "WILLKAT® PL 2K Slow", "WILLKAT® PL 2K Summer", "WILLKAT® PL 2K Winter", "WILLKAT® PL 2K Fast" und "WILLKAT® PL 2K Fast plus" sowie mit den Zweikomponenten-Silikat-Harzsystemen mit den Bezeichnungen "WILLKAT® SL S" (Summer), "WILLKAT® SL W" (Winter) und "WILLKAT® SL F" (Fast) zur Reparatur bzw. Sanierung erdverlegter schadhafter Abwasserleitungen mit Kreisquerschnitten in den Nennweiten DN 100 bis DN 500. Diese Zulassung gilt für die Sanierung von Abwasserleitungen, die dazu bestimmt sind Abwasser gemäß DIN 1986-3¹ abzuleiten.

Die Kurzliner können zur Reparatur bzw. zur Sanierung von Abwasserleitungen aus Beton, Stahlbeton, Steinzeug, asbestfreiem Faserzement, Gusseisen, GfK und PVC-U eingesetzt werden, sofern der Querschnitt der zu sanierenden Abwasserleitung den verfahrensbedingten Anforderungen und den statischen Erfordernissen genügt.

Die Kurzliner können unabhängig vom genannten Rohrmaterial der verlegten Leitung für die Reparatur bzw. Sanierung von Rissbildungen (z. B. Radialrisse und Längsrisse sowie Kombinationen von Längs- und Radialrissen) und undichten Rohrverbindungen unter der Bedingung verwendet werden, dass das Altrohr-Bodensystem allein noch tragfähig ist (z. B. Längsrisse mit geringer Rohrverformung bei überprüfter funktionsfähiger seitlicher Bettung ggf. ist dies z. B. durch Langzeitbeobachtungen und/oder Rammsondierungen zu überprüfen).

Schadhafte Abwasserleitungen werden mit einem Kurzliner saniert, indem eine harzgetränkter Glasfaserkomplex bestehend aus harzgetränkten Wirrfaser- und Gewebe- oder Gelegesichten, mittels eines aufblasbaren Packers an die schadhafte Stelle der Abwasserleitung gefahren und durch Aufblasen des Packers an die Rohrwand gedrückt wird. Der Packer wird so lange in dieser Position belassen, bis die Aushärtung weitgehend abgeschlossen ist.

2 Bestimmungen für die Bauprodukte

2.1 Eigenschaften und Zusammensetzung

2.1.1 Werkstoffe der Komponenten

2.1.1.1 Glasfasermaterial (Anlage 1)

Als Trägermaterial für das Harzsystem dürfen nur korrosions- und säurebeständige E-CR-Glasfaserkomplexe nach DIN 1259-1² und DIN 61853-1³ und DIN 61853-2⁴ sowie DIN 61854-1⁵ entsprechend den beim Deutschen Institut für Bautechnik hinterlegten Rezeptangaben verwendet werden.

Die Glasfaserkomplexe bestehen aus zwei Schichten, einer Gewebe- oder Gelegesicht und einer Wirrfaserschicht, die miteinander vernäht sind (Anlage 2).

1	DIN 1986-3	Entwässerungsanlagen für Gebäude und Grundstücke – Teil 3: Regeln für Betrieb und Wartung; Ausgabe:2004-11
2	DIN 1259-1	Glas – Teil 1: Begriffe für Glasarten und Glasgruppen; Ausgabe:2001-09
3	DIN 61853-1	Textilglas; Textilglasmatten für die Kunststoffverstärkung; Technische Lieferbedingungen; Ausgabe:1987-04
4	DIN 61853-2	Textilglas; Textilglasmatten für die Kunststoffverstärkung; Einteilung, Anwendung; Ausgabe:1987-04
5	DIN 61854-1	Textilglas; Textilglasgewebe für die Kunststoffverstärkung; Filamentgewebe und Rovinggewebe; Technische Lieferbedingungen; Ausgabe:1987-04

Die Glasfasergewebematten weisen vor der Verarbeitung u. a. folgende Eigenschaften auf (Anlage 1):

- Dicke: $\approx 1,2 \text{ mm bis } 1,8 \text{ mm}$
- Breite: $\approx \text{von } 1,25 \text{ m bis } 1,30 \text{ m}$
- 1. Glasfaserkomplex "1080"
 - Flächengewicht $\approx 1.080 \text{ g/m}^2 \pm 8 \%$ für einen dreilagigen Kurzliner
- 2. Glasfaserkomplex "1400"
 - Flächengewicht $\approx 1.400 \text{ g/m}^2 \pm 8 \%$ für einen zweilagigen Kurzliner

2.1.1.2 Harzkomponenten

Die zu verwendenden Dreikomponenten Silikat-Isocyanat-Harzsysteme "WILLKAT[®] PL 2K Slow", "WILLKAT[®] PL 2K Summer", "WILLKAT[®] PL 2K Winter", "WILLKAT[®] PL 2K Fast", "WILLKAT[®] PL 2K Fast plus" bestehen aus den Komponenten A (Harz), B (Härter) und C (Katalysator). Die zu verwendenden Zweikomponenten-Silikat-Harzsysteme "WILLKAT[®] SL S" (Summer), "WILLKAT[®] SL W" (Winter) sowie "WILLKAT[®] SL F" (Fast) bestehen aus der Komponente A (Harz) und der Komponente B (Härter). Die Zusammensetzung dieser Komponenten muss den beim Deutschen Institut für Bautechnik hinterlegten Rezepturangaben entsprechen.

- 1) Dreikomponenten-Silikat-Isocyanat-Harzsysteme "WILLKAT[®] PL 2K Slow", "WILLKAT[®] PL 2K Summer", "WILLKAT[®] PL 2K Winter", "WILLKAT[®] PL 2K Fast" und "WILLKAT[®] PL 2K Fast plus"
 - Komponente A (Harz: "WILLKAT[®] PL"):

Das Harz weist vor der Verarbeitung u. a. folgende Eigenschaften auf:

 - Dichte in Anlehnung an
DIN EN ISO 2811⁶ bei +23 °C: $\approx 1,48 \text{ g/cm}^3$
 - Viskosität in Anlehnung an
DIN EN ISO 3219⁷ bei +23 °C: $300 \text{ mPa} \times \text{s} \pm 100 \text{ mPa} \times \text{s}^{\text{A)}$
 - pH-Wert: ≈ 12
 - Farbe: farblos
 - Komponente B (Härter: "WILLKAT[®] PL 2K Slow, Summer, Winter, Fast und Fast plus"):

Der Härter weist vor der Verarbeitung u. a. folgende Eigenschaften auf:

 - Dichte in Anlehnung an
DIN EN ISO 2811⁶ bei +23 °C: $\approx 1,13 \text{ g/cm}^3$
 - Viskosität in Anlehnung an
DIN EN ISO 3219⁷ bei +23 °C: $170 \text{ mPa} \times \text{s} \pm 50 \text{ mPa} \times \text{s}^{\text{A)}$
 - Farbe: schwarzbraun
 - Komponente C (Katalysator: "WILLKAT[®] PL 2K Slow, Summer, Winter, Fast und Fast plus"):

Der Katalysator weist vor der Verarbeitung u. a. folgende Eigenschaften auf:

 - Dichte in Anlehnung an
DIN EN ISO 2811⁶ bei +23 °C: $\approx 1,11 \text{ g/cm}^3$

⁶ DIN EN ISO 2811-1 Beschichtungsstoffe - Bestimmung der Dichte - Teil 1: Pyknometer-Verfahren (ISO 2811-1:2016); Deutsche Fassung EN ISO 2811-1:2016; Ausgabe:2016-08

⁷ DIN EN ISO 3219 Kunststoffe - Polymere/Harze in flüssigem, emulgiertem oder dispergiertem Zustand - Bestimmung der Viskosität mit einem Rotationsviskosimeter bei definiertem Geschwindigkeitsgefälle (ISO 3219:1993); Deutsche Fassung EN ISO 3219:1994; Ausgabe:1994-10

^{A)} Messung Zylinder / konzentrisch, Schergeschwindigkeit 50 U/min

- Viskosität in Anlehnung an
- DIN EN ISO 3219⁷ bei +23 °C: 34 mPa x s ± 5 mPa x s ^{A)}
- pH-Wert: > 12
- Farbe: hellbraun
- Zugabe der Komponente C (Katalysator) zur Komponente A (Harz) der fünf Harzsysteme:
 - "WILLKAT[®] PL 2K Slow": 0 %
 - "WILLKAT[®] PL 2K Summer": 0,5 %
 - "WILLKAT[®] PL 2K Winter": 1 %
 - "WILLKAT[®] PL 2K Fast": 3 %
 - "WILLKAT[®] PL 2K Fast plus": 4 %

Es sind die Topfzeiten nach Anlage 14 zu beachten.
- 2) Zweikomponenten-Silikat-Harzsysteme "WILLKAT[®] SL S" (Summer), "WILLKAT[®] SL W" (Winter) und "WILLKAT[®] SL F" (Fast)
 - Komponente A (Harz: "WILLKAT[®] SL"):

Das Harz weist vor der Verarbeitung u. a. folgende Eigenschaften auf:

 - Dichte in Anlehnung an
DIN EN ISO 2811⁶ bei +23 °C: ≈ 1,49 g/cm³
 - Viskosität in Anlehnung an
DIN EN ISO 3219⁷ bei +23 °C: 300 mPa x s ± 100 mPa x s ^{A)}
 - pH-Wert: ≈ 12
 - Farbe: honigfarben
 - Komponenten B (Härter: "WILLKAT[®] SL W, S und F"):

Der Härter "WILLKAT[®] SL S" (Summer) weist vor der Verarbeitung u. a. folgende Eigenschaften auf:

 - Dichte in Anlehnung an
DIN EN ISO 2811⁶ bei +23 °C: ≈ 1,13 g/cm³
 - Viskosität in Anlehnung an
DIN EN ISO 3219⁷ bei +23 °C: 170 mPa x s ± 50 mPa x s ^{A)}
 - Topfzeit bei +20 °C: ≈ 28 min
 - Farbe: schwarzbraun

Der Härter "WILLKAT[®] SL W" (Winter) weist vor der Verarbeitung u. a. folgende Eigenschaften auf:

 - Dichte in Anlehnung an
DIN EN ISO 2811⁶ bei +23 °C: ≈ 1,13 g/cm³
 - Viskosität in Anlehnung an
DIN EN ISO 3219⁷ bei +23 °C: 170 mPa x s ± 50 mPa x s ^{A)}
 - Topfzeit bei +20 °C: ≈ 13 min
 - Farbe: schwarzbraun

Der Härter "WILLKAT[®] SL F" (Fast) weist vor der Verarbeitung u. a. folgende Eigenschaften auf:

 - Dichte in Anlehnung an
DIN EN ISO 2811⁶ bei +23 °C: ≈ 1,13 g/cm³

Allgemeine bauaufsichtliche Zulassung/
Allgemeine Bauartgenehmigung

Nr. Z-42.3-523

Seite 6 von 20 | 18. November 2019

- Viskosität in Anlehnung an
DIN EN ISO 3219⁷ bei +23 °C: 170 mPa x s ± 50 mPa x s ^{A)}
- Topfzeit bei +20 °C: ≈ 5 min
- Farbe: schwarzbraun

Die Harzsysteme müssen dem beim Deutschen Institut für Bautechnik hinterlegten IR-Spektren entsprechen. Die IR-Spektren sind auch bei der fremdüberwachenden Stelle zu hinterlegen.

2.1.1.3 Physikalische Kennwerte der ausgehärteten Harzsysteme

- 1) Dreikomponenten-Silikat-Isocyanat-Harzsysteme "WILLKAT[®] PL 2K Slow", "WILLKAT[®] PL 2K Summer", "WILLKAT[®] PL 2K Winter", "WILLKAT[®] PL 2K Fast" und "WILLKAT[®] PL 2K Fast plus"

Die ausgehärtete Harzmischung der Komponenten A, B und C weisen folgende Kennwerte auf:

- Dichte in Anlehnung an DIN EN ISO 1183-1⁸: 1,21 g/cm³ ± 10 %
- Zugfestigkeit in Anlehnung an DIN EN ISO 527-2⁹: ≥ 10 N/mm²
- Zug-E-Modul in Anlehnung an DIN EN ISO 527-2⁹: ≥ 690 N/mm²
- Wärmeformbeständigkeitstemperatur in Anlehnung an
DIN EN ISO 75-2¹⁰: ≥ 45 °C
- Biege-E-Modul in Anlehnung an DIN EN ISO 178¹¹: ≥ 590 N/mm²
- Biegespannung σ_{FB} in Anlehnung an DIN EN ISO 178¹¹: > 18 N/mm²
- Schwindmaß in Anlehnung an ISO 2577¹²: ≤ 0,15 %
- Shore D-Härte nach DIN EN ISO 868¹³: > D/15:69

- 2) Zweikomponenten-Silikat-Harzsysteme "WILLKAT[®] SL S" (Summer), "WILLKAT[®] SL W" (Winter) und "WILLKAT[®] SL F" (Fast)

Die ausgehärtete Harzmischung der Komponenten A und B weisen folgende Kennwerte auf:

- Dichte in Anlehnung an DIN EN ISO 1183-1⁸: 1,23 g/cm³ ± 10 %
- Zugfestigkeit in Anlehnung an DIN EN ISO 527-2⁹: ≥ 10 N/mm²
- Zug-E-Modul in Anlehnung an DIN EN ISO 527-2⁹: ≥ 545 N/mm²
- Wärmeformbeständigkeitstemperatur in Anlehnung an
DIN EN ISO 75-2¹⁰: ≥ 48 °C
- Biege-E-Modul in Anlehnung an DIN EN ISO 178¹¹: ≥ 600 N/mm²

⁸ DIN EN ISO 1183-1 Kunststoffe - Verfahren zur Bestimmung der Dichte von nicht verschäumten Kunststoffen - Teil 1: Eintauchverfahren, Verfahren mit Flüssigkeitspyknometer und Titrationsverfahren (ISO 1183-1:2012); Deutsche Fassung EN ISO 1183-1:2012, Ausgabe:2013-04

⁹ DIN EN ISO 527-2 Kunststoffe - Bestimmung der Zugeigenschaften – Teil 2: Prüfbedingungen für Form- und Extrusionsmassen (ISO 527-2:1993 einschließlich Cor.1:1994); Deutsche Fassung EN ISO 527-2:1996; Ausgabe:1996-07

¹⁰ DIN EN ISO 75-2 Kunststoffe - Bestimmung der Wärmeformbeständigkeitstemperatur – Teil 2: Kunststoffe und Hartgummi (ISO 75-2:2004); Deutsche Fassung EN ISO 75-2:2004; Ausgabe:2004-09

¹¹ DIN EN ISO 178 Kunststoffe - Bestimmung der Biegeeigenschaften (ISO 178:2010); Deutsche Fassung EN ISO 178:2010; Ausgabe:2011-04

¹² ISO 2577 Kunststoffe - Warmaushärtbare Formkunststoffe - Bestimmung der Schrumpfung; Ausgabe:2007-12

¹³ DIN EN ISO 868 Kunststoffe und Hartgummi - Bestimmung der Eindruckhärte mit einem Durometer (Shore-Härte) (ISO 868:2003); Deutsche Fassung EN ISO 868:2003; Ausgabe: 2003-10

- Biegespannung σ_{fB} in Anlehnung an DIN EN ISO 178¹¹: >18 N/mm²
- Schwindmaß in Anlehnung an ISO 2577¹²: ≤ 0,14 %
- Shore D-Härte nach DIN EN ISO 868¹¹: > D/15:61

2.1.2 Umweltverträglichkeit

Das Bauprodukt erfüllt die Anforderungen der "Grundsätze zur "Bewertung der Auswirkungen von Bauprodukten auf Boden und Grundwasser" (Fassung: 2011; Schriften des Deutschen Instituts für Bautechnik). Diese Aussage gilt nur bei der Einhaltung der Besonderen Bestimmungen dieser allgemeinen bauaufsichtlichen Zulassung.

Der Erlaubnisvorbehalt, insbesondere in Wasserschutzzonen, der zuständigen Wasserbehörde bleibt unberührt.

2.2 Herstellung, Verpackung, Transport, Lagerung und Kennzeichnung

2.2.1 Herstellung des Kurzliners

Im Werk des Vorlieferanten sind die Glasfasergewebematten für die in Abschnitt 3.1.2.1 genannten Mindestwanddicken herzustellen. Der Antragsteller hat sich von der Einhaltung der vorgegebenen Maße der Glasfasergewebematten durch den Vorlieferanten zu überzeugen.

Im Rahmen der Wareneingangskontrolle sind mindestens folgende Eigenschaften der Harzkomponenten A, B und C zu überprüfen:

Eigenschaften der Harzkomponenten:

- Dichte
- Viskosität

2.2.2 Verpackung, Transport, Lagerung

Der Antragsteller hat dafür zu sorgen, dass die vom Vorlieferanten angelieferten Glasfasergewebematten in seinen Räumlichkeiten oder denen der Ausführenden so zu lagern sind, dass die Matten nicht beschädigt werden.

Der Antragsteller hat dafür zu sorgen, dass die Komponenten der Systeme "WILLKAT[®] PL 2K Slow", "WILLKAT[®] PL 2K Summer", "WILLKAT[®] PL 2K Winter", "WILLKAT[®] PL 2K Fast" und "WILLKAT[®] PL 2K Fast plus" sowie "WILLKAT[®] SL S" (Summer), "WILLKAT[®] SL W" (Winter) und "WILLKAT[®] SL F" (Fast) für die Harz imprägnierung auf der jeweiligen Baustelle, bis zur weiteren Verwendung in geeigneten, getrennten, luftdichten Behältern in Räumlichkeiten des Antragstellers bzw. des Ausführenden zu lagern sind. Der Temperaturbereich von +10 °C bis +30 °C ist dabei einzuhalten. Die Lagerzeit beträgt ca. zwölf Monate nach der Lieferung und ist nicht zu überschreiten. Die Gebinde sind vor direkter Sonneneinstrahlung zu schützen. Die Gebinde sind so zu gestalten, dass die Harzkomponenten A, B und C in getrennten Einzelbehältern aufbewahrt werden.

Die für die Sanierungsmaßnahmen erforderlichen Mengen der Komponenten sind den Lagergebinden zu entnehmen und in geeigneten, getrennten und luftdicht verschlossenen Behältern zum jeweiligen Verwendungsort zu transportieren. Am Verwendungsort sind die Behälter vor Witterungseinflüssen zu schützen. Die Glasfaserkomplexe sind in geeigneten Transportbehältern so zu transportieren, dass sie nicht beschädigt werden.

Werden die Harzkomponenten beim Ausführenden abgefüllt, hat der Antragsteller dafür zu sorgen, dass dies nur in geeigneten Transportbehältern erfolgt (z. B. Kunststoffkanister oder bereits abgefüllte PE-Flaschen).

Bei Lagerung und Transport sind die einschlägigen Unfallverhütungsvorschriften und die Ausführungen im Verfahrenshandbuch des Antragstellers zu beachten.

2.2.3 Kennzeichnung

Die Glasfaserkomplexe und die jeweiligen Transportgebinde der Harzkomponenten A, B und C sind mit dem Übereinstimmungszeichen (Ü-Zeichen) nach den Übereinstimmungszeichen-

Verordnungen der Länder, einschließlich der Zulassungsnummer Z-42.3-523 zu kennzeichnen. Die Kennzeichnung darf nur erfolgen, wenn die Voraussetzungen nach Abschnitt 2.3 Übereinstimmungsbestätigung erfüllt sind.

Der Hersteller hat auf den Gebinden, auf der Verpackung, dem Beipackzettel oder im Lieferschein die Gefahrensymbole und H- und P-Sätze gemäß der Gefahrstoffverordnung und der EU-Verordnung Nr. 1907/2006 (REACH) sowie der jeweiligen aktuellen Fassung der CLP-Verordnung (EG) 1272/2008¹⁴ anzugeben. Die Verpackungen müssen nach den Regeln der ADR¹⁵ in den jeweils geltenden Fassungen gekennzeichnet sein.

Zusätzlich sind auf den Transportbehältern der Glasfasergewebematten anzugeben:

- Bezeichnungen der Glasfasergewebematten
- Länge und Breite
- Chargennummer

Zusätzlich sind die Transportbehälter für Harze, Härter und sonstige Zusatzstoffe mindestens wie folgt zu kennzeichnen mit:

- Komponentenbezeichnung A (Harz), B (Härter), C (Katalysator)
- Harzbezeichnungen "WILLKAT[®] PL 2K Slow, Summer, Winter, Fast, Fast plus und/oder "WILLKAT[®] SL S, (Summer), W (Winter) F (Fast)
- Harzbezeichnungen bei Verwendung der abgefüllten PE-Flaschen:
"WILLKAT[®] PL 2K Slow", "WILLKAT[®] PL 2K Summer", "WILLKAT[®] PL 2K Winter",
"WILLKAT[®] PL 2K Fast" und "WILLKAT[®] PL 2K Fast plus"
- Temperaturbereich für die Verarbeitung +5 °C bis +30 °C
- Gebindeinhalt (Volumen- oder Gewichtsangabe)
- Chargennummer

2.3 Übereinstimmungsbestätigung

2.3.1 Allgemeines

Die Bestätigung der Übereinstimmung der Kurzliner (Bauprodukte) mit den Bestimmungen der von dem Bescheid erfassten allgemeinen bauaufsichtlichen Zulassung muss für jedes Herstellwerk mit einer Übereinstimmungserklärung auf der Grundlage einer werkseigenen Produktionskontrolle und eines Übereinstimmungszertifikates einer hierfür anerkannten Zertifizierungsstelle sowie einer regelmäßigen Fremdüberwachung durch eine anerkannte Überwachungsstelle einschließlich einer Erstprüfung der Bauprodukte nach Maßgabe der folgenden Bestimmungen erfolgen.

Für die Erteilung des Übereinstimmungszertifikats und die Fremdüberwachung einschließlich der dabei durchzuführenden Produktprüfungen hat der Hersteller der Bauprodukte eine hierfür anerkannte Zertifizierungsstelle sowie eine hierfür anerkannte Überwachungsstelle einzuschalten.

Die Übereinstimmungserklärung hat der Hersteller durch Kennzeichnung der Bauprodukte mit dem Übereinstimmungszeichen (Ü-Zeichen) unter Hinweis auf den Verwendungszweck abzugeben.

Dem Deutschen Institut für Bautechnik ist von der Zertifizierungsstelle eine Kopie des von ihr erteilten Übereinstimmungszertifikats zur Kenntnis zu geben.

Dem Deutschen Institut für Bautechnik ist zusätzlich eine Kopie des Erstprüfberichts zur Kenntnis zu geben.

¹⁴ 1272/2008 Verordnung (EG) Nr.1272/2008 über die Einstufung, Kennzeichnung und Verpackung von Stoffen und Gemischen

¹⁵ ADR Europäisches Übereinkommen über die internationale Beförderung gefährlicher Güter auf Straßen (*Accord européen relatif au transport international des marchandises Dangereuses par Route*)

2.3.2 Werkseigene Produktionskontrolle

In jedem Herstellwerk ist eine werkseigene Produktionskontrolle einzurichten und durchzuführen. Unter werkseigener Produktionskontrolle wird die vom Hersteller vorzunehmende kontinuierliche Überwachung der Produktion verstanden, mit der dieser sicherstellt, dass die von ihm hergestellten Bauprodukte den Bestimmungen dieser allgemeinen bauaufsichtlichen Zulassung entsprechen.

Die werkseigene Produktionskontrolle soll mindestens die im Folgenden aufgeführten Maßnahmen einschließen.

– Beschreibung und Überprüfung des Ausgangsmaterials

Der Antragsteller hat sich bei jeder Lieferung der Komponenten Glasfaserkomplexe, Harz, Härter, Katalysator und sonstigen Zusatzstoffen davon zu überzeugen, dass die geforderten Eigenschaften nach Abschnitt 2.1.1 eingehalten werden.

Dazu hat sich der Antragsteller vom jeweiligen Vorlieferanten der Rohstoffe der Harzkomponenten entsprechende Werkszeugnisse 2.2 und von den Herstellwerken der jeweiligen Vorlieferanten der Glasfaserkomplexe Werksbescheinigungen 2.1 in Anlehnung an DIN EN 10204¹⁶ vorlegen zu lassen.

Im Rahmen der Warenausgangskontrolle sind zusätzlich die in Abschnitt 2.1.1.1 und Abschnitt 2.1.1.2 genannten Eigenschaften für jede Charge entsprechend den beim Deutschen Institut für Bautechnik hinterlegten Rezepturangaben zu überprüfen.

Weiterhin sind die Biegespannung und die Shore D-Härte nach Abschnitt 2.1.1.3 des gebrauchsfertigen Harzgemisches an mindestens drei Probekörpern zu überprüfen.

Das Schwindmaß nach Abschnitt 2.1.1.3 ist in Anlehnung an ISO 2577¹² an mindestens drei Probekörpern je Charge oder entsprechend DIN 16946-1¹⁷ über die Bestimmung des Massenverlustes zu überprüfen. Die Prüfung ist an Probekörpern nach einer Konditionierung von 24 Stunden bei +23 °C ± 2 °C durchzuführen. Für die Herstellung der Probekörper wird die Verwendung einer zerlegbaren Metallform empfohlen.

– Kontrollen und Prüfungen die während der Herstellung durchzuführen sind:

Es sind die Anforderungen nach Abschnitt 2.2.1 zu überprüfen.

– Kontrolle der Gebinde:

Je Harzcharge sind die Anforderungen an die Kennzeichnung nach Abschnitt 2.2.3 zu überprüfen.

Die Ergebnisse der werkseigenen Produktionskontrolle sind aufzuzeichnen und auszuwerten. Die Aufzeichnungen müssen mindestens folgende Angaben enthalten:

- Bezeichnung der Bauprodukte bzw. der Ausgangsmaterialien und der Bestandteile,
- Art der Kontrolle oder Prüfung,
- Datum der Herstellung und der Prüfung der Bauprodukte bzw. der Ausgangsmaterialien oder der Bestandteile,
- Ergebnis der Kontrollen und Prüfungen und, soweit zutreffend, Vergleich mit den Anforderungen,
- Unterschrift des für die werkseigene Produktionskontrolle Verantwortlichen.

Die Aufzeichnungen sind mindestens fünf Jahre aufzubewahren und der für die Fremdüberwachung eingeschalteter Überwachungsstelle vorzulegen. Sie sind dem Deutschen Institut für Bautechnik und der zuständigen obersten Bauaufsichtsbehörde auf Verlangen vorzulegen.

Bei ungenügendem Prüfergebnis sind vom Hersteller unverzüglich die erforderlichen Maßnahmen zur Abstellung des Mangels zu treffen. Bauprodukte, die den Anforderungen nicht

¹⁶ DIN EN 10204 Metallische Erzeugnisse - Arten von Prüfbescheinigungen; Deutsche Fassung EN 10204:2004; Ausgabe:2005-01
¹⁷ DIN 16946-1 Reaktionsharzformstoffe; Gießharzformstoffe; Prüfverfahren; Ausgabe:1989-03

entsprechen, sind so zu handhaben, dass Verwechslungen mit übereinstimmenden ausgeschlossen werden. Nach Abstellung des Mangels ist - soweit technisch möglich und zum Nachweis der Mängelbeseitigung erforderlich - die betreffende Prüfung unverzüglich zu wiederholen.

2.3.3 Fremdüberwachung

In jedem Herstellwerk ist die werkseigene Produktionskontrolle durch eine Fremdüberwachung regelmäßig zu überprüfen, mindestens jedoch einmal pro Halbjahr.

Im Rahmen der Fremdüberwachung ist eine Erstprüfung der Bauprodukte durchzuführen. Die werkseigene Produktionskontrolle ist im Rahmen der Fremdüberwachung durch stichprobenartige Prüfungen zu kontrollieren. Dabei sind die Anforderungen der Abschnitte 2.1.1 und 2.2.3 zu überprüfen.

Außerdem sind die Anforderungen zur Herstellung nach Abschnitt 2.2.1 stichprobenartig zu überprüfen. Dazu gehört auch die Überprüfung des Härungsverhaltens, der Dichte der Komponenten A, B und C nach Abschnitt 2.1.1.2, der Lagerstabilität und des Flächen Gewichts der Kurzliner.

Die Probenahme und Prüfungen obliegen jeweils der anerkannten Überwachungsstelle. Bei der Fremdüberwachung sind auch die Werksbescheinigungen 2.1 und die Werkszeugnisse 2.2 in Anlehnung an DIN EN 10204¹⁶ zu überprüfen.

Die Ergebnisse der Zertifizierung und Fremdüberwachung sind mindestens fünf Jahre aufzubewahren. Sie sind von der Zertifizierungsstelle bzw. der Überwachungsstelle dem Deutschen Institut für Bautechnik und der zuständigen obersten Bauaufsichtsbehörde auf Verlangen vorzulegen.

3 Bestimmungen für die Anwendung des Zulassungsgegenstandes

3.1 Planung und Bemessung

3.1.1 Planung

Die Angaben der notwendigen Leitungsdaten sind zu überprüfen, z. B. Linienführung, Tiefenlage, Lage der Seitenzuläufe, Schachttiefen, Grundwasser, Rohrverbindungen, hydraulische Verhältnisse, Revisionsöffnungen, Reinigungsintervalle. Vorhandene Videoaufnahmen müssen anwendungsbezogen ausgewertet werden. Die Richtigkeit der Angaben ist vor Ort zu prüfen. Die Bewertung des Zustandes der bestehenden Abwasserleitung der Grundstücksentwässerung hinsichtlich der Anwendbarkeit des Sanierungsverfahrens ist vorzunehmen.

Die hydraulische Wirksamkeit der Abwasserleitungen darf durch das Einbringen eines Kurzliners nicht beeinträchtigt werden. Ein entsprechender Nachweis ist ggf. zu führen.

3.1.2 Bemessung

3.1.2.1 Wanddicke und Wandaufbau

Systembedingt werden harzgetränkte Kurzliner für eine Sanierungsmaßnahme eingesetzt, welche nach der Einbringung und Aushärtung, unabhängig von der Nennweite, eine ausgehärtete Mindestwanddicke von 3 mm aufweisen. Der Wandaufbau des Kurzliners muss aus einer äußeren und inneren Wirrfaserschicht mit einer dazwischen liegenden gewebten Glasfaserschicht (Anlage 8) bestehen.

3.1.2.2 Physikalische Kennwerte des ausgehärteten Kurzliners

- 1) Dreikomponenten-Silikat-Isocyanat-Harzsysteme "WILLKAT® PL 2K Slow", "WILLKAT® PL 2K Summer", "WILLKAT® PL 2K Winter", "WILLKAT® PL 2K Fast" und "WILLKAT® PL 2K Fast plus"

Nach Aushärtung der mit dem Harzsystem getränkten Glasfasergewebematten (Laminat) müssen diese folgende Kennwerte aufweisen:

- Dichte in Anlehnung an DIN EN ISO 1183-1⁸: 1,48 g/cm³ ± 10 %
 - Glührückstand in Anlehnung an DIN EN ISO 1172¹⁸: ≥ 51 %
 - Umfangs-E-Modul in Anlehnung an DIN EN 1228¹⁹: ≥ 3.000 N/mm²
 - Biege-E-Modul in Anlehnung an DIN EN ISO 178¹¹: ≥ 4.300 N/mm²
 - Biegespannung σ_{FB} in Anlehnung an DIN EN ISO 178¹¹: ≥ 101 N/mm²
 - Shore D-Härte nach DIN EN ISO 868¹³: > D/15:74
 - Druck-E-Modul in Anlehnung an DIN EN ISO 604²⁰: ≥ 3.700 N/mm²
- 2) Zweikomponenten-Silikat-Harzsysteme "WILLKAT[®] SL S" (Summer), "WILLKAT[®] SL W" (Winter) und "WILLKAT[®] SL F" (Fast)
- Nach Aushärtung der mit dem Harzsystem getränkten Glasfasergewebematten (Laminat) müssen diese folgende Kennwerte aufweisen:
- Dichte in Anlehnung an DIN EN ISO 1183-1⁸: 1,50 g/cm³ ± 10 %
 - Glührückstand in Anlehnung an DIN EN ISO 1172¹⁸: ≥ 54 %
 - Umfangs-E-Modul in Anlehnung an DIN EN 1228¹⁹: ≥ 3.300 N/mm²
 - Biege-E-Modul in Anlehnung an DIN EN ISO 178¹¹: ≥ 4.400 N/mm²
 - Biegespannung σ_{FB} in Anlehnung an DIN EN ISO 178¹¹: ≥ 105 N/mm²
 - Shore D-Härte nach DIN EN ISO 868¹³: > D/15:61
 - Druck-E-Modul in Anlehnung an DIN EN ISO 604²⁰: ≥ 3.700 N/mm²

3.2 Ausführung

3.2.1 Allgemeines

Schadhafte Abwasserleitungen werden mit dem Kurzliningverfahren saniert, indem eine harzgetränkter Glasfaserkomplex bestehend aus harzgetränkten Wirrfaser- und Gewebe- oder Gelegesichten, mittels eines aufblasbaren Packers an die schadhafte Stelle der Abwasserleitung gefahren und durch Aufblasen des Packers an die Rohrwand gedrückt wird. Der Packer wird so lange in dieser Position belassen, bis die Aushärtung weitgehend abgeschlossen ist.

Bei folgenden baulichen Gegebenheiten ist die Ausführung des "WILLKAT[®] PL/SL Short Liner System"-Kurzliningverfahrens möglich:

- a) Vom Start- zum Zielpunkt
- b) Beginnend vom Startpunkt in einer Kanalhaltung mit einer definierten Länge, ohne dass eine weitere Schachtoffnung vorhanden sein muss
- c) Seitenanschlüsse, beginnend vom Startpunkt zum Anschlusspunkt im Hauptkanal

Der Startpunkt bzw. Zielpunkt kann ein Schacht, eine Revisions- bzw. Reinigungsöffnung oder ein geöffnetes Rohrstück darstellen.

Sofern Faltenbildung auftritt darf diese nicht größer sein als in DIN EN ISO 11296-4²¹.

18	DIN EN ISO 1172	Textilglasverstärkte Kunststoffe - Prepregs, Formmassen und Lamine - Bestimmung des Textilglas- und Mineralfüllstoffgehalts; Kalzinierungsverfahren (ISO 1172:1996); Deutsche Fassung EN ISO 1172:1998; Ausgabe:1998-12
19	DIN EN 1228	Kunststoff-Rohrleitungssysteme - Rohre aus glasfaserverstärkten duroplastischen Kunststoffen (GFK) - Ermittlung der spezifischen Anfangs-Ringsteifigkeit; Deutsche Fassung EN 1228:1996; Ausgabe:1996-08
20	DIN EN ISO 604	Kunststoffe - Bestimmung von Druckeigenschaften (ISO 604:2002); Deutsche Fassung EN ISO 604:2003; Ausgabe:2003-12
21	DIN EN ISO 11296-4	Kunststoff-Rohrleitungssysteme für die Renovierung von erdverlegten drucklosen Entwässerungsnetzen (Freispiegelleitungen) - Teil 4: Vor Ort härtendes Schlauch-Lining (ISO 11296-4:2018); Deutsche Fassung EN ISO 11296-4:2018; Ausgabe:2018-09

Der Antragsteller hat dem Ausführenden ein Handbuch mit Beschreibung der einzelnen, auf die Ausführungsart des Sanierungsverfahrens bezogenen, Handlungsschritte zur Verfügung zu stellen.

Der Antragsteller hat außerdem dafür zu sorgen, dass die Ausführenden hinreichend mit dem Verfahren vertraut gemacht werden. Die hinreichende Fachkenntnis des ausführenden Betriebes kann durch ein entsprechendes Gütezeichen des Güteschutz Kanalbau e. V.²² dokumentiert werden.

3.2.2 Geräte und Einrichtungen

Mindestens für die Ausführung des Reparatur- bzw. Sanierungsverfahrens erforderliche Geräte, Komponenten und Einrichtungen:

- Geräte zur Kanalreinigung
- Geräte zur Wasserhaltung
- Geräte zur Kanalinspektion (DWA-M 149-2²³)
- Sanierungseinrichtungen:
 - Glasfasergewebematten für die zu sanierenden Nennweiten
 - "WILLKAT® PL 2K Slow", "WILLKAT® PL 2K Summer", "WILLKAT® PL 2K Winter", "WILLKAT® PL 2K Fast" und "WILLKAT® PL 2K Fast plus": Kunststoffkanister mit
 - Harz (weißer Kanister: Komponente A), 28 kg
 - Härter (schwarzer Kanister: Komponente B) 21 kg und
 - Katalysator (silberner Kanister: Komponente C) 1 kg Kanister und/oder Komponenten in PE-Flaschen: 250 ml oder 335 ml in eine 1 Liter Flasche mit rotem Deckel der Komponente A und C sowie 500 ml oder 665 ml in eine 1 Liter Flasche mit schwarzem Deckel der Komponente B
 - "WILLKAT® SL S" (Summer), "WILLKAT® SL S" (Winter) und "WILLKAT® SL F" (Fast): Kunststoffkanister mit
 - Harz (Komponente A) im Kanister mit schwarzer Deckelfarbe im 13 kg Kanister und der
 - drei Härtern (Komponente B) im Kanister mit grüner Deckelfarbe: "WILLKAT® SL S" (Summer),
 - Kanister mit gelber Deckelfarbe: "WILLKAT® SL S" (Winter) und
 - Kanister mit roter Deckelfarbe: "WILLKAT® SL F" (Fast) in 10 kg und 20 kg Kanistern und/oder Komponenten im Fass: 280 kg Komponente A und 210 kg Komponente B.
 - Dosiereinrichtung zum Abfüllen der Harzkomponenten
 - Mischbehälter mit Mischwerkzeug (Rührwerk)
 - Wettergeschützte Imprägnierstelle
 - Arbeits-/Baufolien
 - Rohrsanierungsgerät für die passenden Rohrnennweiten (Blähpacker) und Zubehör
 - Trennmittel (Vaseline, Bohnerwachs o. Ä.) und PE-Folien (Stretchfolien) für den Packer
 - Kamera, Steuereinheit mit Bildschirm

²² Güteschutz Kanalbau e. V.; Linzer Str. 21, Bad Honnef, Telefon: (02224) 9384-0, Telefax: (02224) 9384-84

²³ DWA-M 149-2 Deutsche Vereinigung für Wasserwirtschaft, Abwasser und Abfall e. V. (DWA) - Merkblatt 149: Zustandserfassung und -beurteilung von Entwässerungssystemen außerhalb von Gebäuden - Teil 2: Kodiersystem für die optische Inspektion; Ausgabe:2013-12

- arretierende Schiebestangen, arretierende Luftschiebstangen oder Seilwinden zur Positionierung des Packers
- Sicherungs- und Einzugseile
- Druckluftschläuche zum Anschluss an den Packer mit Drucküberwachungseinrichtung
- Kompressor, Druckluftschläuche, Druckregler
- Absperrblasen oder Absperrscheiben passend für die jeweilige Nennweite
- Wasserversorgung
- Stromversorgung
- Behälter für Reststoffe
- Temperaturmessfühler
- Temperaturüberwachungs- und -aufzeichnungsgerät
- Kleingeräte wie z. B. Druckluftschneidewerkzeug
- Druckluftbohrmaschine
- Handwerkszeug z. B. Schere, Spachtel, Verteilerrollen etc.
- ggf. Sozial- und Sanitärräume

Werden elektrische Geräte, z. B. Videokameras (oder so genannte Kanalfernaugen) in die zu sanierende Leitung eingebracht, dann müssen diese entsprechend den VDE-Vorschriften beschaffen sein.

3.2.3 Durchführung der Sanierungsmaßnahme

3.2.3.1 Vorbereitende Maßnahmen

Vor der Reparatur- bzw. Sanierungsmaßnahme ist sicherzustellen, dass sich die betreffende Leitung nicht in Betrieb befindet; ggf. sind entsprechende Absperrblasen zu setzen und Umleitungen des Abwassers vorzunehmen.

Zur Vorbereitung der Reparatur- bzw. Sanierungsmaßnahme ist die Haltung, einschließlich der dazugehörigen Seitenzuläufe, außer Betrieb zu nehmen. Anschließend ist eine Reinigung der Haltung mittels Hochdruckspülung durchzuführen. Bei glattwandigen Innenoberflächen der schadhaften Rohrleitung und solchen bei denen durch Hochdruckspülung Ablagerungen (die so genannte "Sielhaut") nicht in dem für das Verfahren notwendige Maß beseitigt werden können, sollte ein Oberflächenabtrag (Entfernen der "Sielhaut") in Abhängigkeit vom Schadensbild durchgeführt werden. Abflusshindernisse sind zu entfernen.

Die inneren Rohroberflächen im Bereich der Leitungsabsperrgeräte müssen eben sein.

Im gereinigten Leitungsabschnitt ist die Lage der vorhandenen Schäden sowie die der Seitenzuläufe einzumessen.

Vor Beginn der Arbeiten ist die Umgebungstemperatur zu messen. Es ist zu beurteilen, ob die für das Verfahren erforderlichen Temperaturgrenzen eingehalten werden können.

Die für die Anwendung des Reparatur- bzw. Sanierungsverfahrens zutreffenden Unfallverhütungsvorschriften sind einzuhalten.

Geräte des Reparatur- bzw. Sanierungsverfahrens, die in den zu sanierenden Leitungsabschnitt eingebracht werden sollen, dürfen nur verwendet werden, wenn zuvor durch Prüfung sichergestellt ist, dass keine entzündlichen Gase im Leitungsabschnitt vorhanden sind.

Hierzu sind die entsprechenden Abschnitte der folgenden Regelwerke zu beachten:

- GUV-R 126²⁴ (bisher GUV 17.6)
- DWA-M 149-2²³
- DWA-A 199-1 und DWA-A 199-2²⁵

Die Richtigkeit der in Abschnitt 3.1.1 genannten Angaben ist vor Ort zu prüfen. Dazu ist der zu sanierende Leitungsabschnitt mit üblichen Hochdruckspülgeräten soweit zu reinigen, dass die Schäden auf dem Monitor bei der optischen Inspektion nach dem Merkblatt DWA-M 149-2²³ einwandfrei erkannt werden können.

Beim Einsteigen von Personen in Schächte der zu sanierenden Abwasserleitungen und bei allen Arbeitsschritten des Reparatur- bzw. Sanierungsverfahrens sind außerdem die einschlägigen Unfallverhütungsvorschriften zu beachten.

Das Formatieren der Glasfaserkomplexe nach Abschnitt 3.2.3.3, die Harzmischung nach Abschnitt 3.2.3.4 und die Harztränkung nach Abschnitt 3.2.3.5 sind in witterungsgeschützter Umhausung (z. B. im Sanierungsfahrzeug) auf ebenen Unterlagen, die frei von Verunreinigungen aller Art sein müssen, durchzuführen.

Die Topfzeit nach Tabelle 2 ist für die jeweilige Sanierungsmaßnahme mittels Harzmischung nach Abschnitt 3.2.3.4 so einzustellen, dass der Kurzliner innerhalb dieser Zeit, d. h. ohne beginnende Härtung, an der Oberfläche des zu sanierenden Bereichs der Abwasserleitung formschlüssig anliegt.

Die für die Durchführung des Verfahrens erforderlichen Schritte sind unter Verwendung von Protokollblättern für jede Imprägnierung und Sanierung festzuhalten.

3.2.3.2 Eingangskontrolle der Verfahrenskomponenten auf der Baustelle

Die Transportbehälter der Verfahrenskomponenten sind dahingehend zu überprüfen, ob die in Abschnitt 2.2.3 genannten Kennzeichnungen vorhanden sind. Der auf das jeweilige Sanierungsobjekt bezogene Zuschnitt der Glasfasergewebematten ist vor der Tränkung mit dem Harz nachzumessen. Die Einhaltung der vor der Harztränkung aufrecht zuhaltenden Lagertemperatur von +10° C bis +30° C ist zu überprüfen.

3.2.3.3 Formatieren der Glasfasergewebematten (Anlage 1)

Der aufgerollte Glasfaserkomplex ist vor Ort auf einem im wettergeschützten bzw. klimatisierten Raum oder im Sanierungsfahrzeug befindlichen Arbeitstisch in einer Länge von ca. 0,6 m bis maximal 5,0 m (geplante Einzelsanierungslänge) multipliziert mit dem 3,5-fachen Durchmesser multipliziert mit der Anzahl der Lagen, abzuschneiden. Der Glasfaserkomplex sollte mindestens eine Breite von 1,30 m aufweisen. Es ist darauf zu achten, dass der Glasfaserkomplex so zugeschnitten wird, dass sich die Anfangs- und Endbereiche des späteren Kurzliners um mindestens 20 cm außerhalb der Schadensstelle am zu sanierenden Rohr anliegen.

Um eine ausgehärtete Wanddicke des "WILLCAT® PL"-Kurzliners von 3 mm zu erreichen, ist die Glasfaserkomplex "1400" in doppelter oder die Glasfaserkomplexe "1080" in dreifacher Lage zu verwenden.

24	GUV-R 126	Sicherheitsregeln: Arbeiten in umschlossenen Räumen von abwassertechnischen Anlagen (bisher GUV 17.6); Ausgabe:2008-09
25	DWA-A 199-1	Deutsche Vereinigung für Wasserwirtschaft, Abwasser und Abfall e. V. (DWA) - Arbeitsblatt 199: Dienst- und Betriebsanweisung für das Personal von Abwasseranlagen, - Teil 1: Dienstanweisung für das Personal von Abwasseranlagen; Ausgabe:2011-11
	DWA-A 199-2	Deutsche Vereinigung für Wasserwirtschaft, Abwasser und Abfall e. V. (DWA) - Arbeitsblatt 199: Dienst- und Betriebsanweisung für das Personal von Abwasseranlagen, - Teil 2: Betriebsanweisung für das Personal von Kanalnetzen und Regenwasserbehandlungsanlagen; Ausgabe:2007-07

3.2.3.4 Harzmischung

- 1) Dreikomponenten-Silikat-Isocyanat-Harzsysteme "WILLKAT® PL 2K Slow", "WILLKAT® PL 2K Summer", "WILLKAT® PL 2K Winter", "WILLKAT® PL 2K Fast" und "WILLKAT® PL 2K Fast plus"

a) Mischung der 3 Komponenten

Das Harzsystem "WILLKAT® PL" besteht aus der Harz-Komponente A, der Härter-Komponente B und der Katalysator-Komponente C. Es sind 100 Volumenanteile der Komponente A mit 200 Volumenanteilen der Komponente B sowie, je nach Harzsystem nach Tabelle 1, 0,5, 1, 3 oder 4 Volumenanteile der Komponente C zu mischen.

Tabelle 1: "Zugabe der Komponente C (Katalysator) zur Komponente A (Harz) der fünf Harzsysteme":

Harzsystem	Zugabe der Komponente C zu A
"WILLKAT® PL 2K Slow"	0 %
"WILLKAT® PL 2K Summer"	0,5 %
"WILLKAT® PL 2K Winter"	1 %
"WILLKAT® PL 2K Fast"	3 %
"WILLKAT® PL 2K Fast plus"	4 %

Die Komponente C (Anlage 14) ist zuerst mit der Komponente A anzumischen und dann erst ist die Komponente B dem Harzgemisch A und C zuzugeben. Unter Beachtung der Angaben in den Anlagen 15 und 16 sind die für jeden Anwendungsfall erforderlichen Harzmengen zu bestimmen. Die Komponenten A, B und C sind in einem Mischbehälter unter Verwendung eines Rührgerätes (z. B. elektrisch betrieben) so zu mischen, dass ein blasenfreies Harzgemisch mit homogener Einfärbung erreicht wird. Es sind mindestens zwei Minuten Mischungszeit einzuhalten. Für die Verarbeitungstemperatur, Topfzeiten sowie Aushärtungszeiten ist die Tabelle 2 zu beachten:

Tabelle 2: "Verarbeitungstemperaturen und Aushärtungszeiten der fünf Harzsysteme"

Mischungsverhältnis A:B 100:200 Volumenanteile	Produkttemperatur [°C]	WILLKAT PL 2K Slow Zugabe Komp. C 0,00%	WILLKAT PL 2K Summer Zugabe Komp. C 0,50 %	WILLKAT PL 2K Winter Zugabe Komp. C 1,00 %	WILLKAT PL 2K Fast Zugabe Komp. C 3,00 %	WILLKAT PL 2K Fast plus Zugabe Komp. C 4,00 %
		Zeit [min]				
Topfzeit	5	-	-	23	16	13
Einbringzeit	5	-	-	31	21	17
Entschalungszeit	5	-	-	180	90	70
Topfzeit	10	-	-	17	12	7
Einbringzeit	10	-	-	28	17	10
Entschalungszeit	10	-	-	90	60	60
Topfzeit	15	21	18	16	11	-
Einbringzeit	15	35	29	27	15	-
Entschalungszeit	15	150	90	60	55	-
Topfzeit	20	18	16	15	9	-
Einbringzeit	20	28	27	25	13	-
Entschalungszeit	20	120	90	60	50	-
Topfzeit	25	18	15	12	7	-
Einbringzeit	25	26	24	22	10	-
Entschalungszeit	25	90	60	50	45	-
Topfzeit	30	16	12	-	-	-
Einbringzeit	30	24	22	-	-	-
Entschalungszeit	30	70	50	-	-	-

b) Abgefüllte Komponenten in PE-Flaschen (eingestelltes System)

Die Komponente A und die Komponente B bestehen aus zwei getrennten Flaschen. Die Komponente A befindet sich in einer Flasche mit rotem Deckel, die Komponente B in einer Flasche mit einem schwarzen Deckel. In der Komponente A ist bereits, je nach Harzsystem in der Tabelle 2, die Komponente C nach Tabelle 1 beigemischt.

Die Komponente A wird vollständig in die Flasche der Komponente B gefüllt. Nach Verschließen der Flasche ist diese so lange zu schütteln, bis blasenfreies Harzgemisch mit homogener Einfärbung erreicht ist. Es sind mindestens zwei Minuten Mischungszeit ("Schüttelzeit") einzuhalten.

Das Anmischen des Harzsystems sowie die Temperaturbedingungen sind in einem Protokoll (z. B. Anlage 17) nach Abschnitt 3.2.3.1 festzuhalten. Außerdem ist von jeder Harzmischung auf der Baustelle eine Rückstellprobe zu ziehen und an dieser das Härungsverhalten zu überprüfen.

- 2) Zweikomponenten-Silikat-Harzsysteme "WILLKAT® SL S" (Summer), "WILLKAT® SL W" (Winter) und "WILLKAT® SL F" (Fast)

c) Mischung der 2 Komponenten

Die Komponente B ist der Komponente A zuzugeben. Unter Beachtung der Angaben in den Anlagen 15 und 16 sind die für jeden Anwendungsfall erforderlichen Harzmengen zu bestimmen. Die Komponenten A und B sind in einem Mischbehälter unter Verwendung eines Rührgerätes (z. B. elektrisch betrieben) so zu mischen, dass ein blasenfreies Harzgemisch mit homogener Einfärbung erreicht wird. Es sind mindestens zwei Minuten Mischungszeit einzuhalten. Für die Verarbeitungstemperatur, Topfzeiten sowie Aushärtungszeiten ist die Tabelle 3 zu beachten:

Tabelle 3: "Verarbeitungstemperaturen und Aushärtungszeiten der drei Harzsysteme"

Mischungsverhältnis A:B 100:200 Volumenanteile	Produkttemperatur [°C]	WILLKAT SL Summer	WILLKAT SL Winter	WILLKAT SL Fast
		Zeit [min]		
Topfzeit	5	-	16	13
Einbringzeit	5	-	21	17
Entschalungszeit	5	-	90	70
Topfzeit	10	-	12	7
Einbringzeit	10	-	17	10
Entschalungszeit	10	-	60	60
Topfzeit	15	21	11	5
Einbringzeit	15	35	15	8
Entschalungszeit	15	150	55	50
Topfzeit	20	18	9	-
Einbringzeit	20	28	13	-
Entschalungszeit	20	120	50	-
Topfzeit	25	18	7	-
Einbringzeit	25	26	10	-
Entschalungszeit	25	90	45	-
Topfzeit	30	16	-	-
Einbringzeit	30	24	-	-
Entschalungszeit	30	70	-	-

3.2.3.5 Harztränkung

Nach dem Anmischen des Harzes ist dieses mittels Geeignetem Spachtel auf die ausgebreitete Glasfaserkomplex (Anlage 3) für einen zweilagigen Kurzliner (erste Lage) gleichmäßig in die oberliegende Glas-Gewebeseite in Kreuz- und Querbewegungen aufzutragen (Anlage 4). Danach ist ca. ein Drittel der Glasfaserkomplexe einmal umzufalten und die nun eingeschlagene oben liegende Wirrfaserseite ist zu imprägnieren (Anlage 5). Nachfolgend ist das zweite Drittel umzuschlagen, unter Berücksichtigung einer Überlappung von ca. 10 cm und die nun umgefaltete oberliegende Wirrfaserseite ist einzuharzen (Anlage 6). Der ge-

faltete zweilagige Glasfaserkomplex ist nun zu wenden und die Wirrfaserseite ist mit dem Harzsystem zu imprägnieren (Anlage 7).

Für einen dreilagigen Kurzliner ist zwischen den Arbeitsschritten nach Anlage 4 und 5 vor der Faltung ein zweiter Glasfaserkomplex auf den ersten Glasfaserkomplex zu legen und einzuharzen. Anschließend sind dieselben Arbeitsschritte wie für die Herstellung eines zweilagigen Kurzliners anzuwenden.

Zur Vermeidung von Lufteinschlüssen sollte abschließend das Harz mit einer Rolle in das Gewebe gedrückt werden.

Durch die zuvor beschriebene Faltung zum zwei- oder dreilagigen Kurzliner bildet die eine Wirrfaserseite des Glasfaserkomplexes die dem Abwasser zugewandten Seite und die andere die dem Altrohr zugewandte Seite. Die Glas-Gewebe- oder Gelegeseite liegt somit zwischen den Wirrfaserschichten (Anlage 8).

Die Härungszeit und der Temperaturverlauf sind im Protokoll nach Abschnitt 3.2.3.1 festzuhalten.

3.2.3.6 Einbringung des Kurzliners in das zu sanierende Abwasserrohr

Die Einbringung des imprägnierten Kurzliners erfolgt mittels eines Packers (Anlage 9).

Der Gummikörper des für die zu sanierende Abwasserleitung passenden Packers ist mit einem Trennmittel einzureiben und mit einer PE-Schutzfolie zu umhüllen (Anlage 10). Die PE-Schutzfolie dient als Trennschicht für das spätere Entfernen des Packers aus der Abwasserleitung. Bei der Auswahl des Packers ist darauf zu achten, dass der Außendurchmesser des Packers ca. 50 mm bis ca. 80 mm kleiner ist als der Innendurchmesser der zu sanierenden Leitung.

Der mit harzdurchtränkte Glasfaserkomplex ist auf den Packer aufzubringen und gegen Ver- und Abrutschen zu sichern (Anlagen 11 und 12). Für die Sanierung dürfen nur Packer verwendet werden, die mit Rollen ausgestattet sind (Anlage 9). Die Rollen müssen so angeordnet sein, dass beim Einführen und Verfahren des Packers in der zu sanierenden Abwasserleitung der harzgetränkte Glasfaserkomplex nicht die innere Rohrwand berührt.

Vor dem Einzug des Packers in die zu sanierende Abwasserleitung, ist ein Druckluftschlauch vom Kompressor an den Packer anzuschließen. Der Packer ist mittels zuvor befestigter Seile (Seilwinden) oder arretierende Luftschiebestangen an die Eingemessene Schadensstelle im Abwasserrohr einzuziehen und zu positionieren. Durch Beaufschlagung mit Druckluft expandiert der Gummikörper des Packers und bewirkt somit ein Anpressen des harzgetränkten Glasfaserkomplexes an die Innenwand des zu sanierenden Rohres. Der Druck ist so lange aufrecht zu erhalten, bis das Harzsystem ausgehärtet ist (Anlage 13). Es ist sicher zu stellen, dass kein Überschussharz austritt. Der Druck ist anschließend aus dem Gummikörper abzulassen und der Packer zum Startpunkt zurückzuziehen.

3.2.3.7 Beschriftung im Schacht

Im Start- oder Endschacht der Reparatur- bzw. Sanierungsmaßnahme sollte folgende Beschriftung dauerhaft und leicht lesbar angebracht werden:

- Art der Sanierung
- Bezeichnung des Leitungsabschnitts
- Nennweite
- Wanddicke des Schlauchliners
- Jahr der Sanierung

3.2.3.8 Abschließende Inspektion und Dichtheitsprüfung

Nach Abschluss der Arbeiten ist der sanierte Leitungsabschnitt optisch zu inspizieren und eine Dokumentation ist zu erstellen. Es ist festzustellen, ob etwaige Werkstoffreste entfernt sind und keine hydraulisch nachteiligen Falten vorhanden sind.

Nach Aushärtung des Kurzliners ist die Dichtheit nach DIN EN 1610²⁶ zu prüfen. Anschließend kann der sanierte Kanal wieder in Betrieb genommen werden.

3.2.4 Prüfung an entnommenen Proben

3.2.4.1 Aushärtung

Mindestens vier Mal im Jahr hat der Ausführende einen Kurzliner, in der zuletzt sanierten Nennweite, unter Verwendung eines Stützrohres (z. B. in einem PVC-U-Rohr) auf der jeweiligen Baustelle herzustellen. An dem so gewonnenen Kreisring sind mindestens zwei Mal im Jahr Kurzzeit-E-Modulwerte (1-Stundenwert, 24-Stundenwert) zu bestimmen.

Mit Hilfe des 1-Stundenwertes und des 24-Stundenwertes ist festzustellen, ob die Kriechneigung in Anlehnung an DIN EN ISO 899-2²⁷ von

$$K_n \leq 10 \%$$

für die Harzsysteme "WILLKAT® PL 2K Slow", "WILLKAT® PL 2K Summer", "WILLKAT® PL 2K Winter", "WILLKAT® PL 2K Fast" und "WILLKAT® PL 2K Fast plus"

und

für die Harzsysteme "WILLKAT® SL S" (Summer), "WILLKAT® SL W" (Winter) und "WILLKAT® SL F" (Fast)

entsprechend nachfolgender Beziehung eingehalten wird:

$$K_n = \frac{E_{1h} - E_{24h}}{E_{1h}} \times 100$$

3.2.4.2 Wasserdichtheit der Proben

Die Wasserdichtheit des ausgehärteten Kurzliners kann entweder an einem Kurzlinerabschnitt (Kreisring) oder an Prüfstücken, die aus dem ausgehärteten Kurzliner entnommen wurden, durchgeführt werden. Für die Prüfung ist die Folie des Kurzlinerabschnitts bzw. des Prüfstückes entweder zu entfernen oder zu perforieren.

Die Prüfung an Prüfstücken kann entweder mit Überdruck oder Unterdruck von 0,5 bar erfolgen.

Bei der Unterdruckprüfung ist die Probe einseitig mit Wasser zu beaufschlagen. Bei einem Unterdruck von 0,5 bar darf während einer Prüfdauer von 30 Minuten kein Wasseraustritt auf der unbeaufschlagten Seite der Probe sichtbar sein.

Bei der Prüfung mittels Überdruck ist ein Wasserdruck von 0,5 bar während 30 Minuten aufzubringen. Auch bei dieser Methode darf auf der unbeaufschlagten Seite der Probe kein Wasseraustritt sichtbar sein.

3.2.5 Übereinstimmungserklärung über die ausgeführte Sanierungsmaßnahme

Die Bestätigung der Übereinstimmung der ausgeführten Reparatur- bzw. Sanierungsmaßnahme mit den Bestimmungen dieser allgemeinen Bauartgenehmigung muss vom ausführenden Betrieb mit einer Übereinstimmungserklärung auf Grundlage der Festlegungen in den Tabellen 4 und 5 erfolgen. Der Übereinstimmungserklärung sind Unterlagen über die Eigenschaften der Verfahrenskomponenten nach Abschnitt 2.1.1 und die Ergebnisse der Prüfungen nach Tabelle 4 und Tabelle 5 beizufügen.

Der Leiter der Sanierungsmaßnahme oder ein fachkundiger Vertreter des Leiters muss während der Ausführung der Sanierung auf der Baustelle anwesend sein. Er hat für die ordnungsgemäße Ausführung der Arbeiten nach den Bestimmungen des Abschnitts 3.2 zu sorgen und dabei insbesondere die Prüfungen nach Tabelle 4 vorzunehmen oder sie zu ver-

26	DIN EN 1610	Einbau und Prüfung von Abwasserleitungen und -kanälen; Deutsche Fassung EN 1610:2015; Ausgabe:2015-12
27	DIN EN ISO 899-2	Kunststoffe - Bestimmung des Kriechverhaltens – Teil 2: Zeitstand-Biegeversuch bei Dreipunkt-Belastung (ISO 899-2:2003); Deutsche Fassung EN ISO 899-2:2003; Ausgabe:2003-10

anlassen und die Prüfungen nach Tabelle 5 zu veranlassen. Anzahl und Umfang der ausgeführten Festlegungen sind Mindestanforderungen.

Die Prüfungen an Probestücken nach Tabelle 5 sind durch eine bauaufsichtliche anerkannte Überwachungsstelle (siehe Verzeichnis der Prüf-, Überwachungs- und Zertifizierungsstellen nach den Landesbauordnungen, Teil V, Nr. 9) durchzuführen.

Einmal im Halbjahr ist die Probeentnahme aus einem Kurz- oder Langliner einer ausgeführten Sanierungsmaßnahme von der zuvor genannten Überwachungsstelle durchzuführen. Diese hat zudem die Dokumentation der Ausführungen nach Tabelle 4 der Sanierungsmaßnahme zu überprüfen.

Tabelle 4: "Verfahrensbegleitende Prüfungen"

Gegenstand der Prüfung	Art der Anforderung	Häufigkeit
optische Inspektion der Leitung	nach Abschnitt 3.2.3.1 und DWA-M 149-2 ²³	vor jeder Sanierung
optische Inspektion der Leitung	nach Abschnitt 3.2.3.8 und DWA-M 149-2 ²³	nach jeder Sanierung
Geräteausstattung	nach Abschnitt 3.2.2	jede Baustelle
abschließende Inspektion	nach Abschnitt 3.2.3.8	
Kennzeichnung der Behälter der Sanierungskomponenten	nach Abschnitt 2.2.3	
Harzmischung, Harzmenge und Härungsverhalten je Kurzliner	Mischprotokoll nach Abschnitt 3.2.3.4	
Aushärtungstemperatur, Aushärtungszeit und Druck im Packer	nach Abschnitt 3.2.3.6	

Die in Tabelle 5 genannten Prüfungen hat der Leiter der Sanierungsmaßnahme oder sein fachkundiger Vertreter zu veranlassen. Für die in Tabelle 5 genannten Prüfungen sind Proben aus den beschriebenen Probenschläuchen zu entnehmen.

Tabelle 5: "Prüfungen an Probestücken"

Gegenstand der Prüfung	Art der Anforderung	Häufigkeit
Kurzzeit-E-Modul (1-Stunden- und 24-Stundenwert) und Kriechneigung	nach Abschnitt 3.2.4.1	jeden 6. Herstellmonat je Ausführenden
Physikalische Kennwerte	nach Abschnitt 3.1.2.2	
Wasserdichtheit der Probe	ohne Montagefolie nach Abschnitt 3.2.4.2	
Wanddicke und Wandaufbau	nach Abschnitt 3.1.2.1	
Harzidentität mittels IR-Spektroskopie	nach Abschnitt 2.1.1.2	

Die Prüfungsergebnisse sind aufzuzeichnen und auszuwerten; sie sind auf Verlangen dem Deutschen Institut für Bautechnik vorzulegen. Anzahl und Umfang der in den Tabellen aufgeführten Festlegungen sind Mindestforderungen.

Rudolf Kersten
Referatsleiter

Beglaubigt

Deutsches Institut
für Bautechnik
23

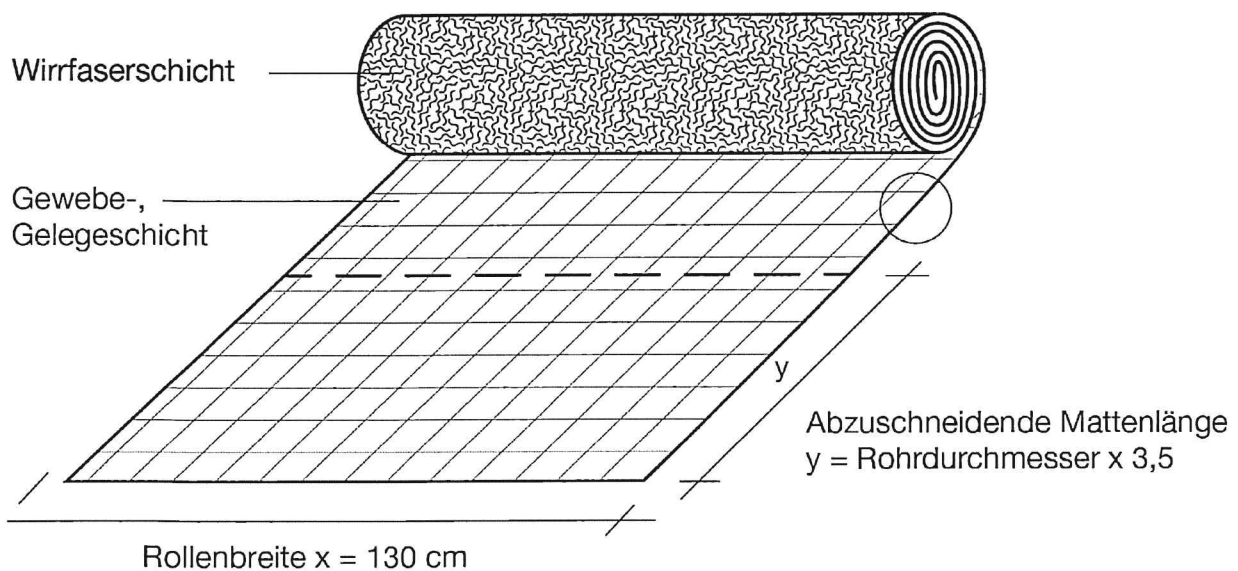
Säure- und korrosionsbeständiger Glasfaserkomplex (ECR-Glasqualität)

Gewebe, Gelege innen und Wirrfaser außen, miteinander vernäht

Rollenbreite: ca. 130 cm
Gewicht: 1400 g/m² ± 8%
1080 g/m² ± 8%

Länge der aufgerollten Bahn: ca. 40 m

Abzuschneidende Länge: Rohrdurchmesser x 3,5
dadurch spätere Überlappung um 10% (entsprechend etwa 35°)

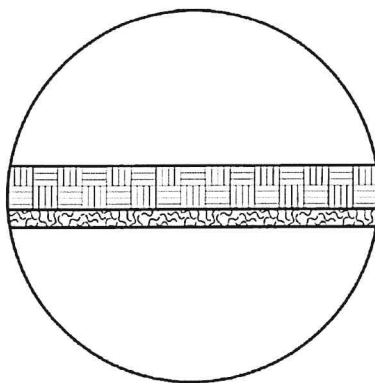


Kurzliner mit der Bezeichnung "WILLKAT® PL/SL Short Liner System" zur Sanierung erd-
verlegter schadhafter Abwasserleitungen im Nennweitenbereich DN 100 bis DN 500

Säure- und korrosionsbeständiger Glasfaserkomplex (ECR-Glasqualität)

Anlage 1

Aufbau des Glasfaserkomplexes



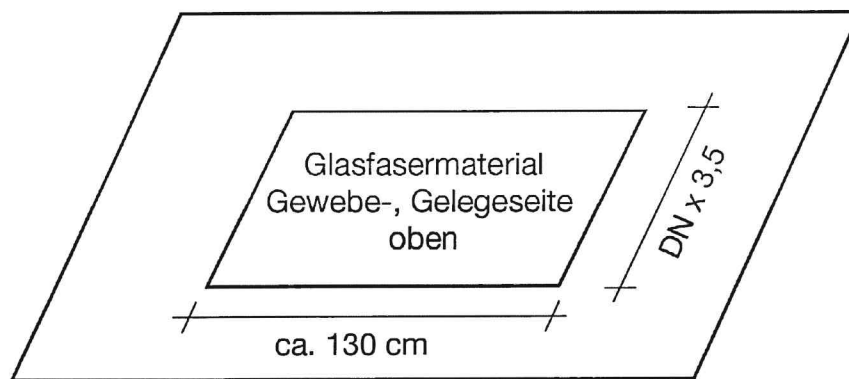
Gewebe-, Gelegeschicht
Wirrfaserschicht

Kurzliner mit der Bezeichnung "WILLKAT® PL/SL Short Liner System" zur Sanierung erd-
verlegter schadhafter Abwasserleitungen im Nennweitenbereich DN 100 bis DN 500

Aufbau des Glasfaserkomplexes

Anlage 2

a. Auf glatter Unterlage ausgelegtes Glasfasermaterial

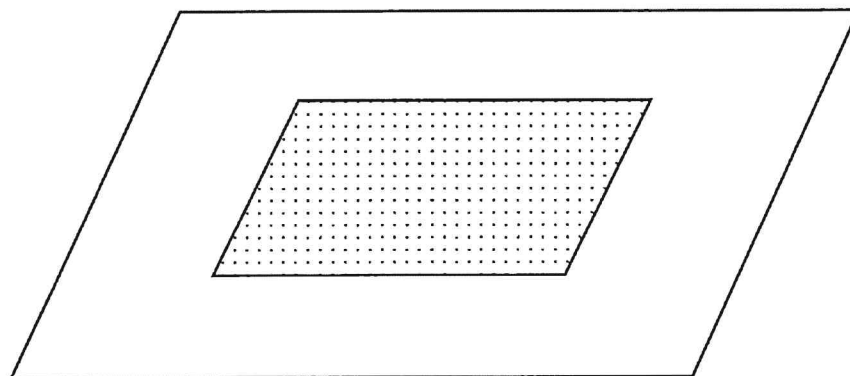


Kurzliner mit der Bezeichnung "WILLKAT® PL/SL Short Liner System" zur Sanierung erdverlegter schadhafter Abwasserleitungen im Nennweitenbereich DN 100 bis DN 500

Auf glatter Unterlage ausgelegtes Glasfasermaterial

Anlage 3

b. Einharzen der Oberseite mittels Spachtel

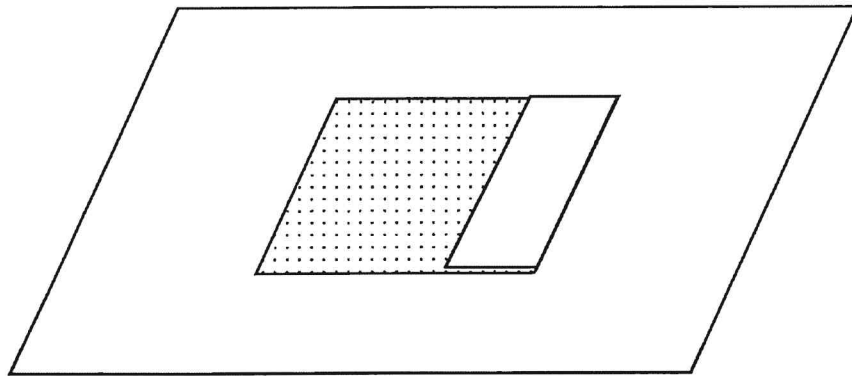


Kurzliner mit der Bezeichnung "WILLKAT® PL/SL Short Liner System" zur Sanierung erd-
verlegter schadhafter Abwasserleitungen im Nennweitenbereich DN 100 bis DN 500

Einharzen der Oberseite mittels Spachtel

Anlage 4

c. 1/3 der Matte von rechts nach links einschlagen und einharzen des umgeschlagenen Drittels

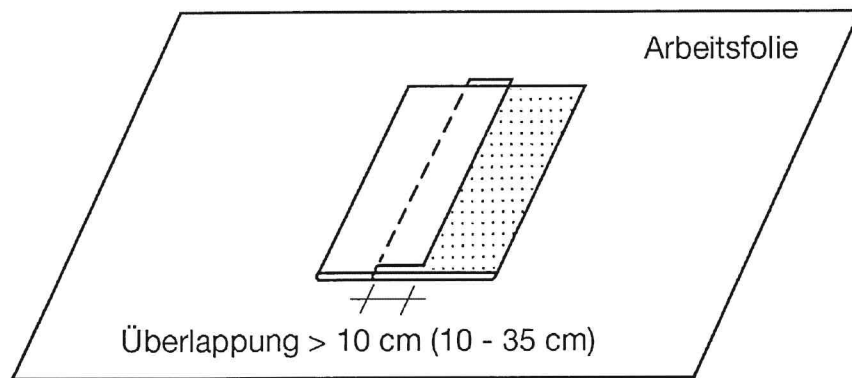


Kurzliner mit der Bezeichnung "WILLKAT® PL/SL Short Liner System" zur Sanierung erdverlegter schadhafter Abwasserleitungen im Nennweitenbereich DN 100 bis DN 500

1/3 der Matte von links nach rechts einschlagen und einharzen

Anlage 5

d. Zweites Drittel umschlagen und einharzen

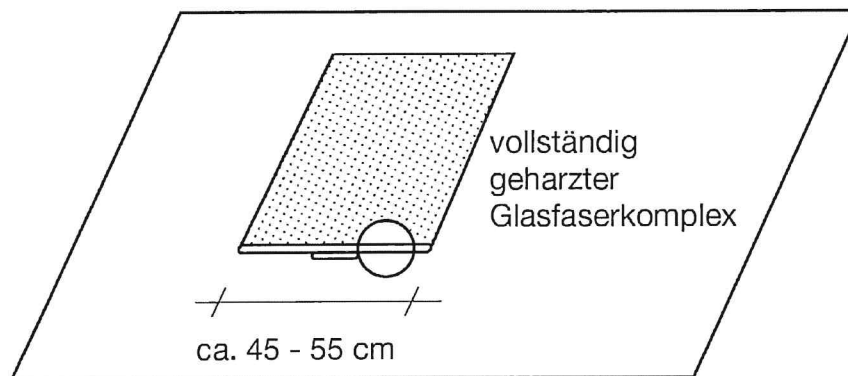


Kurzliner mit der Bezeichnung "WILLKAT® PL/SL Short Liner System" zur Sanierung erd-
verlegter schadhafter Abwasserleitungen im Nennweitenbereich DN 100 bis DN 500

Zweites Drittel einschlagen und einharzen

Anlage 6

e. Matte wenden und Rückseite einharzen

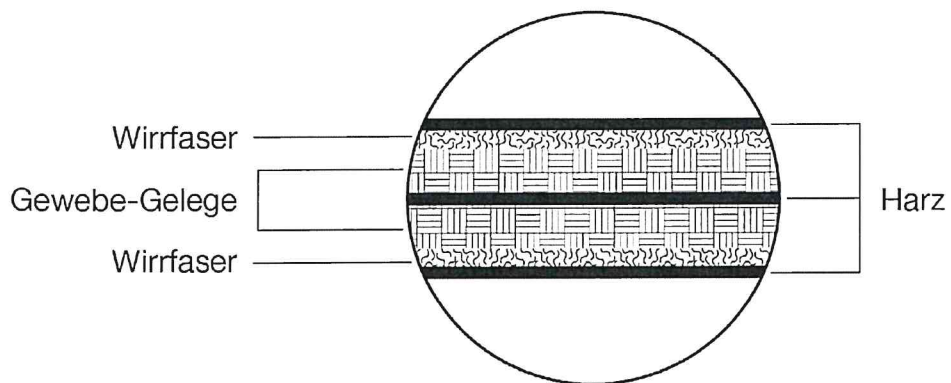


Kurzliner mit der Bezeichnung "WILLKAT® PL/SL Short Liner System" zur Sanierung erd-
verlegter schadhafter Abwasserleitungen im Nennweitenbereich DN 100 bis DN 500

Matte wenden und einharzen

Anlage 7

f. Aufbau des imprägnierten Glasfaserkomplexes



Kurzliner mit der Bezeichnung "WILLKAT® PL/SL Short Liner System" zur Sanierung erd-
verlegter schadhafter Abwasserleitungen im Nennweitenbereich DN 100 bis DN 500

Aufbau des imprägnierten Glasfaserkomplexes

Anlage 8

Sanierungspacker mit Rollen

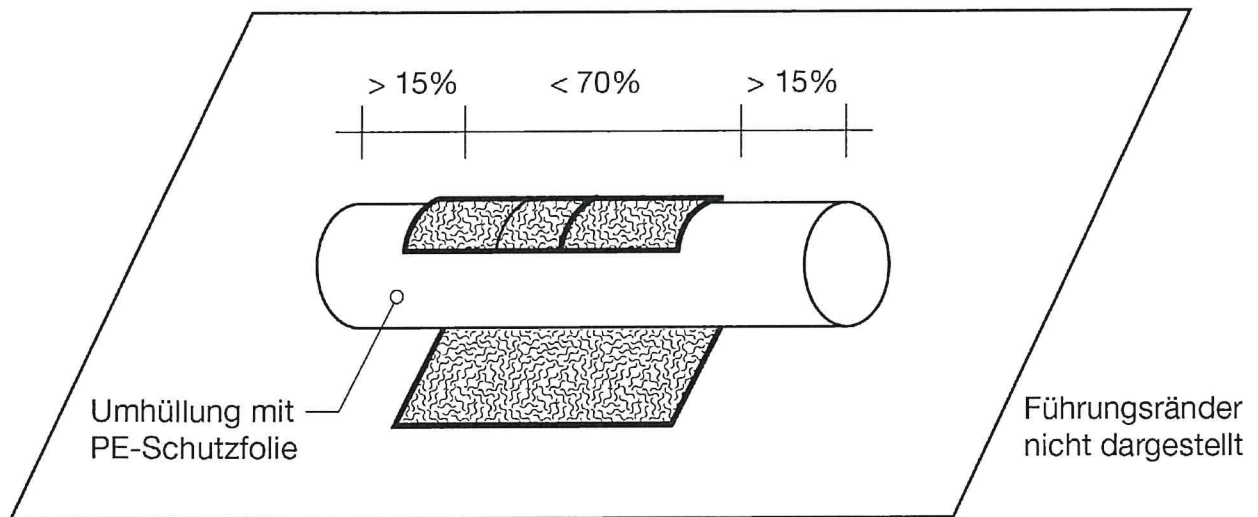


Kurzliner mit der Bezeichnung "WILLKAT® PL/SL Short Liner System" zur Sanierung erd-
verlegter schadhafter Abwasserleitungen im Nennweitenbereich DN 100 bis DN 500

Sanierungspacker mit Rollen

Anlage 9

g. Kurzliner auf vorbereiteten Packer wickeln

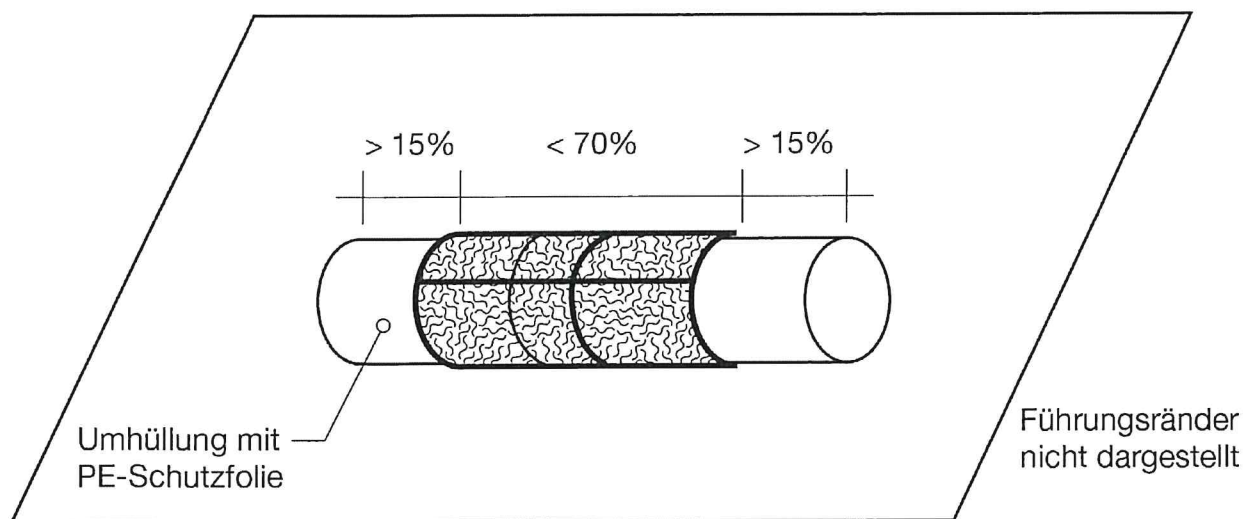


Kurzliner mit der Bezeichnung "WILLKAT® PL/SL Short Liner System" zur Sanierung erdverlegter schadhafter Abwasserleitungen im Nennweitenbereich DN 100 bis DN 500

Kurzliner auf vorbereiteten Packer wickeln

Anlage 10

h. Sanierungspacker mit imprägniertem Glasfaserkomplex

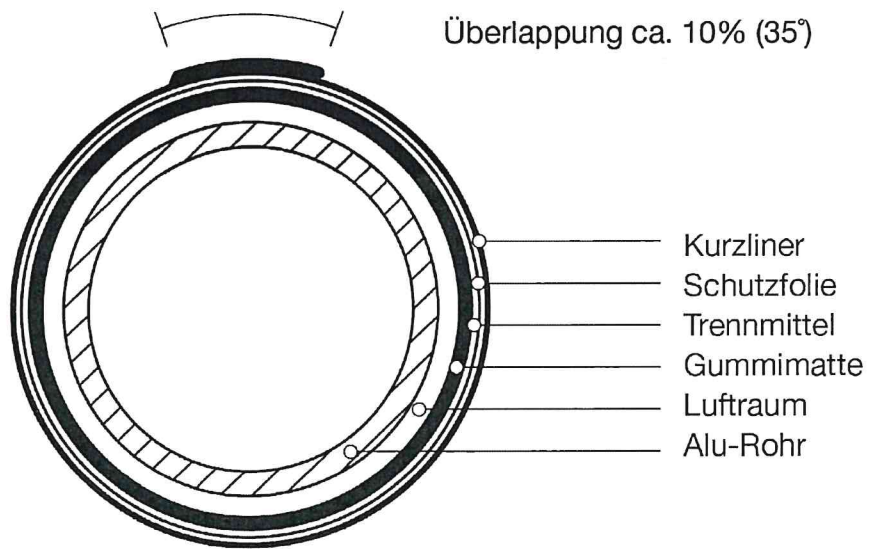


Kurzliner mit der Bezeichnung "WILLKAT® PL/SL Short Liner System" zur Sanierung erdverlegter schadhafter Abwasserleitungen im Nennweitenbereich DN 100 bis DN 500

Sanierungspacker mit imprägniertem Glasfaserkomplex

Anlage 11

i. Aufbau Packer mit eingeharztem Glasfaserkomplex
(schematischer Querschnitt)

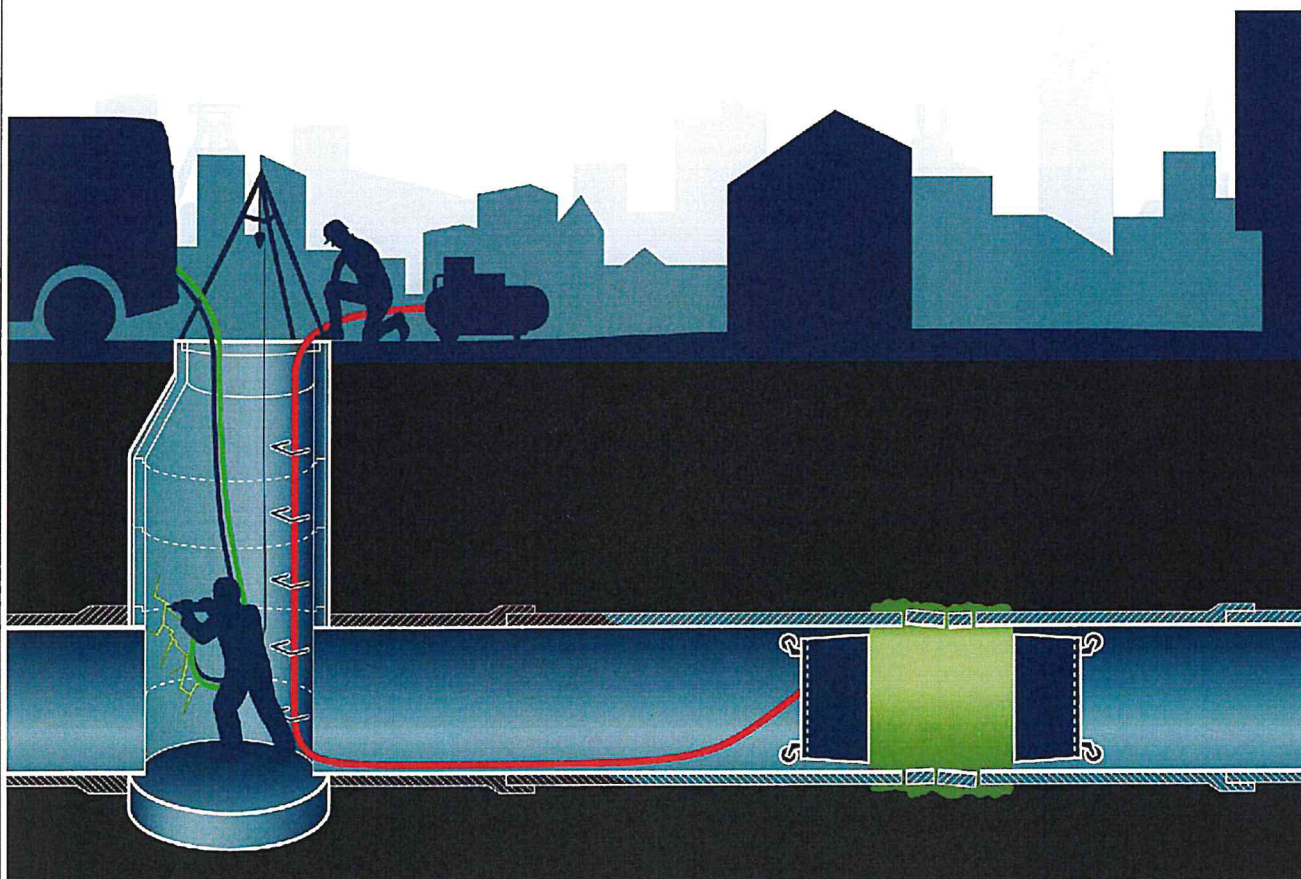


Kurzliner mit der Bezeichnung "WILLKAT® PL/SL Short Liner System" zur Sanierung erd-
verlegter schadhafter Abwasserleitungen im Nennweitenbereich DN 100 bis DN 500

Aufbau Packer mit eingeharztem Glasfaserkomplex (schematischer Querschnitt)

Anlage 12

k. Positionieren des Packers im Abwasserkanal



Kurzliner mit der Bezeichnung "WILLKAT® PL/SL Short Liner System" zur Sanierung erdverlegter schadhafter Abwasserleitungen im Nennweitenbereich DN 100 bis DN 500

Positionieren des Sanierungspackers im Abwasserkanal

Anlage 13

Dosierung der Komp. C im System WILLKAT® PL

Produkttemperatur 5°C

Zugabe Komp. C bezogen auf Komp. A		4,00%	3,00%	1,00%	
Topfzeit (Verstreichbarkeit)	[min]	13	16	23	
Einbringzeit	[min]	17	21	31	
Entschalungszeit	[min]	70	90	180	

Produkttemperatur 10°C

Zugabe Komp. C bezogen auf Komp. A		4,00%	3,00%	1,0	
Topfzeit (Verstreichbarkeit)	[min]	7	12	17	
Einbringzeit	[min]	10	17	28	
Entschalungszeit	[min]	60	60	90	

Produkttemperatur 15°C

Zugabe Komp. C bezogen auf Komp. A		3,00%	1,00%	0,50%	0,00%
Topfzeit (Verstreichbarkeit)	[min]	11	16	18	21
Einbringzeit	[min]	15	27	29	35
Entschalungszeit	[min]	55	60	90	150

Produkttemperatur 20°C

Zugabe Komp. C bezogen auf Komp. A		3,00%	1,00%	0,50%	0,00%
Topfzeit (Verstreichbarkeit)	[min]	9	15	16	18
Einbringzeit	[min]	13	25	27	28
Entschalungszeit	[min]	50	60	90	120

Produkttemperatur 25°C

Zugabe Komp. C bezogen auf Komp. A		3,00%	1,00%	0,50%	0,00%
Topfzeit (Verstreichbarkeit)	[min]	7	12	15	18
Einbringzeit	[min]	10	22	24	26
Entschalungszeit	[min]	45	50	60	90

Produkttemperatur 30°C

Zugabe Komp. C bezogen auf Komp. A				0,50%	0,00%
Topfzeit (Verstreichbarkeit)	[min]			12	16
Einbringzeit	[min]			22	24
Entschalungszeit	[min]			50	70

Die Zugabe der Komp. C bezieht sich in Volumenprozent auf die Komp. A. In begründeten Fällen (siehe Handbuch Punkt 4.1.3) kann man von den Vorgaben abweichen.

Die Komp. C muss homogen in die Komp. A eingerührt werden. Alle Zeitangaben in Minuten ab Mischbeginn mit der Komp. B. Die Mischzeit von 2 Minuten ist unbedingt einzuhalten. Die Mischung muss schlierenfrei und homogen sein.

Die angegebenen Zeiten sind Laborwerte mit einer Streuung von ± 15%. Sie können sich bei der Anwendung durch Wärmetausch zwischen Harz und Untergrund, so wie Oberflächenbeschaffenheit und anderen Faktoren verändern.

Kurzliner mit der Bezeichnung "WILLKAT® PL/SL Short Liner System" zur Sanierung erdverlegter schadhafter Abwasserleitungen im Nennweitenbereich DN 100 bis DN 500

Dosierung der Komp. C im System WILLKAT® PL

Anlage 14

Tabellen für die Anwendung

Dreikomponenten-Silikatharz-System WILLKAT® PL 2K (Slow, Summer, Winter, Fast, Fast plus)

Zweikomponenten-Silikatharz-System WILLKAT® SL (Summer, Winter, Fast)

Harzmengenbedarf für 2-lagige Anordnung der Glasfasermatten

Rohrdurchmesser [mm]	Länge Kurzliner [m]	Größe Glasfasermatte [m²]	Harzmengenbedarf für 2-lagige Glasfaserkomplexe Volumen in Liter	
			1080 g/m²	1400 g/m²
100	0,6	0,42	0,65	0,80
	1,2	0,84	1,30	1,60
	1,8	1,26	1,95	2,40
	2,4	1,68	2,60	3,20
	3,0	2,10	3,25	4,00
125	0,6	0,53	0,80	1,00
	1,2	1,05	1,60	2,00
	1,8	1,59	2,40	3,00
	2,4	2,12	3,20	4,00
	3,0	2,65	4,00	5,00
150	0,6	0,63	0,95	1,20
	1,2	1,26	1,90	2,40
	1,8	1,89	2,85	3,60
	2,4	2,52	3,80	4,80
	3,0	3,15	4,75	6,00
200	0,6	0,84	1,25	1,60
	1,2	1,68	2,50	3,20
	1,8	2,52	3,75	4,80
	2,4	3,36	5,00	6,40
	3,0	4,20	6,25	8,00
250	0,6	1,05	1,60	2,00
	1,2	2,10	3,20	4,00
	1,8	3,15	4,80	6,00
	2,4	4,20	6,40	8,00
	3,0	5,25	8,00	10,00
300	0,6	1,26	1,90	2,40
	1,2	2,52	3,80	4,80
	1,8	3,78	5,70	7,20
	2,4	5,04	7,60	9,60
	3,0	6,30	9,50	12,00
400	0,6	1,68	2,50	3,20
	1,2	3,36	5,00	6,40
	1,8	5,04	7,50	9,60
	2,4	6,72	10,00	12,80
	3,0	8,40	12,50	16,00
500	0,6	2,10	3,15	4,00
	1,2	4,20	6,30	8,00
	1,8	6,30	9,45	12,00
	2,4	8,40	12,60	16,00
	3,0	10,50	15,75	20,00

Kurzliner mit der Bezeichnung "WILLKAT® PL/SL Short Liner System" zur Sanierung erdverlegter schadhafter Abwasserleitungen im Nennweitenbereich DN 100 bis DN 500

Harzmengenbedarf für 2-lagige Anordnung der Glasfaserkomplexe

Anlage 15

Tabellen für die Anwendung

Dreikomponenten-Silikatharz-System WILLKAT® PL 2K (Slow, Summer, Winter, Fast, Fast plus)
Zweikomponenten-Silikatharz-System WILLKAT® SL (Summer, Winter, Fast)

Harzmengenbedarf für 3-lagige Anordnung der Glasfasermatten

Rohrdurchmesser [mm]	Länge Kurzliner [m]	Größe Glasfaserkomplexe [m²]	Harzmengenbedarf für 3-lagige Glasfaserkomplexe Volumen in Liter	
			1080g/m²	1400g/m²
100	0,6	0,63	0,95	1,20
	1,2	1,26	1,90	2,40
	1,8	1,89	2,85	3,60
	2,4	2,52	3,80	4,80
	3,0	3,15	4,75	6,00
125	0,6	0,79	1,20	1,50
	1,2	1,58	2,40	3,00
	1,8	2,37	3,60	4,50
	2,4	3,16	4,80	6,00
	3,0	3,95	6,00	7,50
150	0,6	0,95	1,40	1,80
	1,2	1,90	2,80	3,60
	1,8	2,85	4,20	5,40
	2,4	3,80	5,60	7,20
	3,0	4,75	7,00	9,00
200	0,6	1,26	1,90	2,40
	1,2	2,52	3,80	4,80
	1,8	3,78	5,70	7,20
	2,4	5,04	7,60	9,60
	3,0	6,30	9,50	12,00
250	0,6	1,58	2,40	3,00
	1,2	3,16	4,80	6,00
	1,8	4,74	7,20	9,00
	2,4	6,32	9,60	12,00
	3,0	7,90	12,00	15,00
300	0,6	1,89	2,80	3,60
	1,2	3,78	5,60	7,20
	1,8	5,67	8,40	10,80
	2,4	7,56	11,20	14,40
	3,0	9,45	14,00	18,00
400	0,6	2,52	3,80	4,80
	1,2	5,04	7,60	9,60
	1,8	7,56	11,40	14,40
	2,4	10,08	15,20	19,20
	3,0	12,60	19,00	24,00
500	0,6	3,15	4,70	6,00
	1,2	6,30	9,40	12,00
	1,8	9,45	14,10	18,00
	2,4	12,60	18,80	24,00
	3,0	15,75	23,50	30,00

Kurzliner mit der Bezeichnung "WILLKAT® PL/SL Short Liner System" zur Sanierung erdverlegter schadhafter Abwasserleitungen im Nennweitenbereich DN 100 bis DN 500

Harzmengenbedarf für 3-lagige Anordnung der Glasfaserkomplexe

Anlage 16

Reparaturprotokoll	
Reparaturprotokoll der Baumaßnahme	Blatt ____ von ____
Auftraggeber	Auftragnehmer
Ort:	Ort:
Straße:	Straße:
Kontaktperson:	Kontaktperson:
Telefon:	Telefon:
Baumaßnahme	
Ort:	Straße:
von Schacht:	bis Schacht:
Haltung:	Rohrmaterial:
Kanalrohr-Nennweite:	Position/Reparaturlage:
Videokassette:	Fotos:
Wetter	
Wetterbeschreibung: _____	
Trockenwetter:	<input type="checkbox"/> JA <input type="checkbox"/> NEIN
Regen:	<input type="checkbox"/> JA <input type="checkbox"/> NEIN
Temperatur:	außen: _____ °C im Kanal: _____ °C
Voraussetzungen	
Genehmigung eingeholt:	<input type="checkbox"/> JA <input type="checkbox"/> NEIN
Wasserhaltung eingerichtet:	<input type="checkbox"/> JA <input type="checkbox"/> NEIN
StVO-Absicherung:	<input type="checkbox"/> JA <input type="checkbox"/> NEIN
Reparaturbereich vorbereitet:	<input type="checkbox"/> HD-Reinigung <input type="checkbox"/> mechanisch <input type="checkbox"/> Roboter
Temperatur: am: _____	<input type="checkbox"/> Fräsen/Schleifen
TV-Inspektion / Querschnittskontrolle:	<input type="checkbox"/> JA <input type="checkbox"/> NEIN
Verwendetes Material	
WILLKAT® PL/SL Komp. A:	Chargen-Nr.: _____ Rückstellmuster: <input type="checkbox"/> JA
WILLKAT® PL/SL Komp. B:	Chargen-Nr.: _____ Rückstellmuster: <input type="checkbox"/> JA
WILLKAT® PL Komp. C:	Chargen-Nr.: _____ Rückstellmuster: <input type="checkbox"/> JA
Glasfaser:	Qualität / Werkzeugeignis: _____ Rückstellmuster: <input type="checkbox"/> JA
Kurz-Liner:	Kurz-Liner Länge: _____ m Anzahl der Lagen: _____ Stück
Verwendete Materialmengen	
Harzbedarf WILLKAT® PL/SL:	Soll _____ kg (gemäß Anlagen 3;4 DIBt-Zul.) Ist _____ kg (Gesamtvolumen)
Produkttemperatur:	Soll 5°C – 30°C Ist _____ °C
Mischungsverhältnis:	Soll A = 1 B = 2 C = _____ % von Komp. A (gemäß Anlage 5 DIBt-Zul.)
Mischungsverhältnis:	Ist A = _____ (Vol.) B = _____ (Vol.) C = _____ Zugabe in % von Komp. A
Mischbeginn:	_____ : _____ Uhr Ende Tränkvorgang: _____ : _____ Uhr
Mischzeit:	Soll 2 Minuten Ist _____ Minuten
Aufstelldruck und Aushärtezeit des Blähpackers	
Packer Aufblähen:	_____ : _____ Uhr Packer Entspannen: _____ : _____ Uhr
Verarbeitungszeit:	Max. _____ Minuten einhalten: <input type="checkbox"/> JA <input type="checkbox"/> NEIN
Aushärtezeit:	Soll 50 – 90 Minuten Ist _____ Minuten
Aufstelldruck des Packers:	Soll 1 – 2 bar Ist _____ bar
TV-Endabnahme:	<input type="checkbox"/> JA <input type="checkbox"/> NEIN
Datum: _____	Unterschrift: _____ Operateur: _____
Kurzliner mit der Bezeichnung "WILLKAT® PL/SL Short Liner System" zur Sanierung erdverlegter schadhafter Abwasserleitungen im Nennweitenbereich DN 100 bis DN 500	
Ausführungsprotokoll / Reparaturprotokoll	Anlage 17