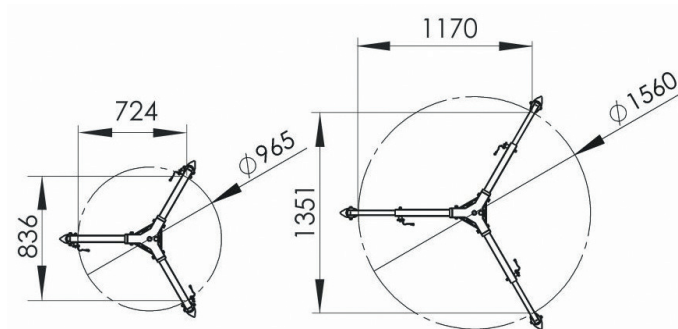
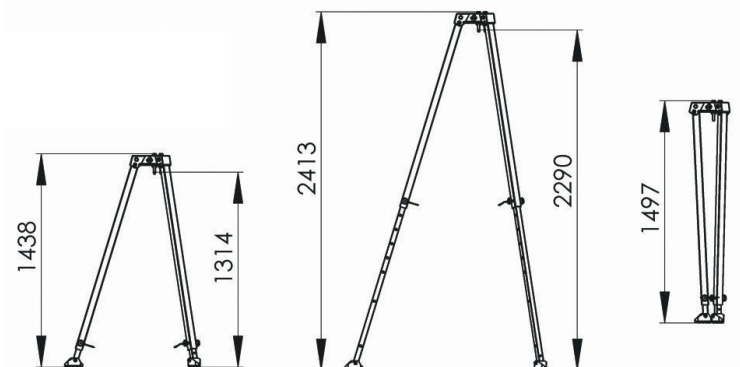


Dreibaum DB-A2

nach EN 795:2012 Typ B und CEN/TS 16415:2013



Die Abbildung zeigt jeweils die optionale Ausstattung mit einem IKAR HRA Gerät und der IKAR Personen- und Lastwinde. Diese Geräte sind nicht im Lieferumfang enthalten.

(nicht maßstabsgetreu)
Zeichnungen in mm

Produktinformationen:

Art.-Nr.:	Aufstelldurchmesser (B)	Höhe (H)	Transportlänge	Gewicht
41-50	Ø 965 mm bis Ø 1560 m	1438 mm bis 2413 mm	1497 mm	19 kg
41 - PLW	OPTIONAL erhältlich: PLW Personen- und Lastwinde			
41-54/DWS	OPTIONAL erhältlich: Schnellwechselhalterung für Lastwinde			
40-58	OPTIONAL erhältlich: Dreibaum Trage- und Schutztasche			
41 - xx	OPTIONAL erhältlich: HRA-Höhensicherungsgerät bis 42 m mit Halterung			
41-Z7	OPTIONAL erhältlich: ALKO 901 handbetriebende Lastwinde bis max. 300 kg und mit max. 20 m Seillänge			

Eigenschaften:

- leichte Aluminiumausführung
- Tragfähigkeit 300 kg
- Korrosionsbeständig durch Beschichtung
- Anschlagereinrichtung für max. 2 Personen
- höhenverstellbar
- klappbare GummifüÙe für hohe Standsicherheit
- einsetzbar mit allen IKAR-Höhensicherungsgeräten mit Rettungshub (Typ HRA)
- **optional erhältlich:** 41 - PLW, Personen- und Lastwinde, Nennlast 300 kg
- **optional erhältlich:** ALKO 901 handbetriebende Lastwinde bis max. 300 kg und mit max. 20 m Seillänge
- **optional erhältlich:** Schnellwechselhalterung für Lastwinde
- **optional erhältlich:** Dreibaum Trage- und Schutztasche
- **optional erhältlich:** HRA-Höhensicherungsgerät bis 42 m mit Halterung

Die Montageanleitung der Dreibäume ist zwingend zu beachten.